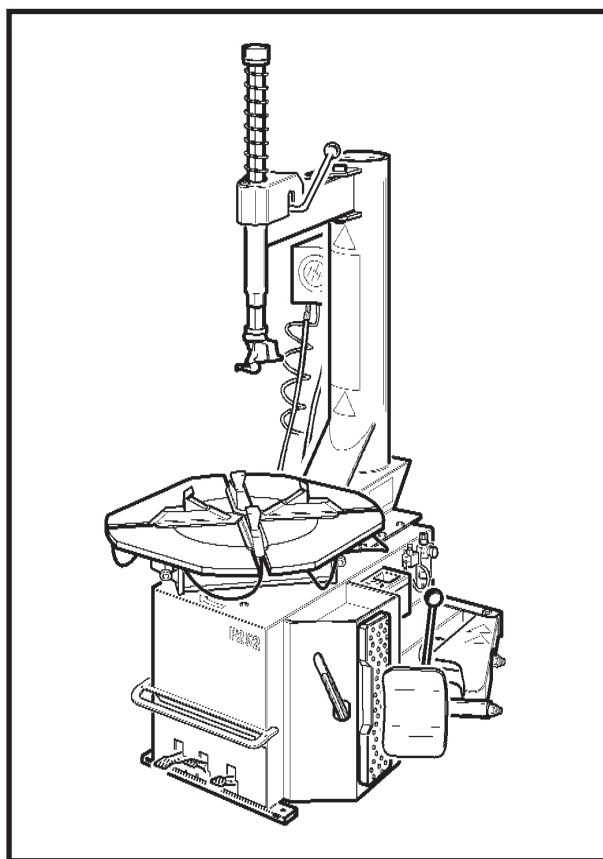


Smontagomme SEMI-AUTOMATICO
Démonte-pneus SEMI-AUTOMATIQUE
SEMI-AUTOMATIC Tyre-Changer
HALBAUTOMATISCHE reifenmontiërgerat

SM 915 TI MAXI



Ed. 01/10

Manuale di installazione, uso e manutenzione - Istruzioni originali
Installation, operation and maintenance guide - Original instructions
Manuel d'installation, d'utilisation et d'entretien - Instructions originales
Installation, bedienung und wartung - Originalbetriebsanleitung



CEMB S.p.A.

Cod. 3012954



CEMB S.p.A.



**DICHIARAZIONE CE DI CONFORMITA'
CE DECLARATION OF CONFORMITY
DECLARATION DE CONFORMITE CE
CE - ÜBEREINSTIMMUNG**

CEMB S.p.a. - Via Risorgimento, 9 - 23826 Mandello del Lario (LC) - ITALY

dichiara sotto la propria esclusiva responsabilità che il prodotto:

declare on our own responsibility that the product:

Déclare sous son propre responsabilité que le produit:

erklärt unter ihrer eigenen Verantwortung, daß das Erzeugnis:

Smontagomme ruote auto
Démonte-pneus roues voiture
Passengers car tyre-changer
PKW-Reifenmontiergerät

Targhetta

al quale questa dichiarazione si riferisce E' CONFORME ALLE SEGUENTI DIRETTIVE:

to which declaration refers is IN CONFORMITY WITH THE FOLLOWING DIRECTIVES:

au quel cette déclaration se rapporte EST CONFORME AUX DIRECTIVES SUIVANTES:

darauf diese Erklärung Bezug nimmt, mit den folgenden Bestimmungen übereinstimmt:

**86/217/CEE - 87/404/CEE - 2006/42/CE - 91/368/CEE - 93/68/CEE -
2006/95/CE - 2004/108/CE**

ed alle Norme:

as well as to the following norms:

ainsi qu'aux normes suivantes:

und folgender Vorschrift gemäß:

EN 12100 - EN 60204-1

Il firmatario della presente dichiarazione è la persona autorizzata a costituire il fascicolo tecnico

The signer of this declaration of conformity is the person authorized to provide for the technical file literature

Le signataire de cette déclaration de conformité est la personne autorisée à produire le dossier technique

Der Unterzeichner dieser CE-Übereinstimmung ist dazu ermächtigt, das technische Aktenbündel vorzulegen

El firmante de esta declaración es la persona autorizada para elaborar el expediente técnico

Mandello del Lario, 07/01/10

.....
p. CEMB S.p.a.

Ing. Carlo Buzzi

Il modello della presente dichiarazione è conforme alla Norma EN ISO/IEC 17050-1

The model of present declaration is in conformity with directive EN ISO/IEC 17050-1

Le modèle de cette déclaration est conforme à la Norme EN ISO/IEC 17050-1

Das Modell dieser Erklärung übereinstimmt mit der Bestimmung EN ISO/IEC 17050-1

El modelo de esta afirmación está en consonancia con la norma EN ISO/IEC 17050-1



CEMB S.p.A.

**DICHIARAZIONE DI CONFORMITA' RoHS
RoHS DECLARATION OF CONFORMITY
DECLARATION DE CONFORMITE RoHS
RoHS - ÜBEREINSTIMMUNG**

CEMB S.p.a. - Via Risorgimento, 9 - 23826 Mandello del Lario (LC) - ITALY

dichiara sotto la propria esclusiva responsabilità che il prodotto:

declare on our own responsibility that the product:

Déclare sous son propre responsabilité que le produit:

erklärt unter ihrer eigenen Verantwortung, daß das Erzeugnis:

Smontagomme ruote auto
Démonte-pneus roues voiture
Passengers car tyre-changer
PKW-Reifenmontiergerät

al quale questa dichiarazione si riferisce E' CONFORME ALLA DIRETTIVA:

to which declaration refers is IN CONFORMITY WITH THE FOLLOWING DIRECTIVE:

au quel cette déclaration se rapporte EST CONFORME À LA DIRECTIVES SUIVANTES:

darauf diese Erklärung Bezug nimmt, mit der folgenden Bestimmungen übereinstimmt:

2002/95/CE (RoHS)

Lo smaltimento della stessa e dei suoi componenti dovrà avvenire secondo quanto previsto dalla Direttiva:

Scrapping must be made in accordance with the following Directive:

La mise à la ferraille de la machine et de ses composants doit être effectuée à la conformité aux Directive suivante:

Verschrottung muß gemäß der folgenden Vorschrift durchgeführt werden:

2002/96/CE e/and/et/und 2003/108/CE (RAEE)

e le disposizioni di Legge del Paese di destinazione della macchina/apparecchiatura.

as well as with the national laws in force in the Country of Installation.

ainsi qu'aux lois nationales en vigueur dans le Pays de destination de la machine.

sowie gemäß den in dem Installationsland geltenden Gesetzen.

Mandello del Lario, 01/07/06

p. CEMB S.p.a.

Ing. Carlo Buzzi

Nota: - Per le macchine/apparecchiature immesse sul mercato dopo il 01.01.2006 anche i ricambi non originali dovranno essere conformi alla direttiva 2002/95/CE (RoHS)

Remarks: for all machines/appliances put in the market after 01/01/2006 any spare parts, including the non-original ones, must be in conformity with Directive 2002/95/CE (RoHS)

Note: pour les machines mises sur le marché après le 01/01/2006 toutes les pièces détachées, inclus les pièces non d'origine, devons se conformer à la Directive 2002/95/CE (RoHS).

Ann.: für alle Maschinen, die nach 1. Jan. 2006 in den Markt eingeführt wurden, sollen alle Ersatzteile (inkl. die Nicht-Originalersatzteile) der Vorschrift 2002/95/CE (RoHS) entsprechen.



CEMB S.p.A.

DICHIARAZIONE DI CONFORMITA' RAEE
RAEE DECLARATION OF CONFORMITY
DECLARATION DE CONFORMITE RAEE
RAEE - ÜBEREINSTIMMUNG

**CEMB S.p.a. - Via Risorgimento, 9 - 23826
Mandello del Lario (LC) - ITALY**

dichiara sotto la propria esclusiva responsabilità che il prodotto:
declare on our own responsibility that the product:
Déclare sous son propre responsabilité que le produit:
erklärt unter ihrer eigenen Verantwortung, daß das Erzeugnis:

Smontagomme ruote auto
Démonte-pneus roues voiture
Passengers car tyre-changer
PKW-Reifenmontiergerät

al quale questa dichiarazione si riferisce E' CONFORME ALLA DIRETTIVA:
to which declaration refers is IN CONFORMITY WITH THE FOLLOWING DIRECTIVE:
au quel cette déclaration se rapporte EST CONFORME À LA DIRECTIVES SUIVANTES:
darauf diese Erklärung Bezug nimmt, mit der folgenden Bestimmungen
übereinstimmt:

2002/96/CE e 2003/108/CE (RAEE)

La presente macchina/apparecchiatura rientra nelle prescrizioni della Direttiva 2002/96/CE e 2003/108/CE (RAEE) e non può essere smaltita come rifiuto urbano generico ma attraverso raccolta separata; Il simbolo del bidone barrato riportato sul prodotto indica questa prescrizione. Lo smaltimento della stessa e dei suoi componenti dovrà avvenire secondo quanto previsto dalle Direttive 2002/96/CE e 2003/108/CE (RAEE) e le disposizioni di Legge del Paese di destinazione della macchina/apparecchiatura; il mancato rispetto della direttiva è sanzionabile secondo le disposizioni di Legge del Paese di destinazione. L'abbandono o smaltimento non corretto delle macchine/apparecchiature sottoposte alla Direttiva 2002/96/CE può provocare gravi danni all'ambiente ed alle persone. Il costruttore è disponibile, ai sensi della Direttiva, allo smaltimento della macchina/apparecchiatura; per questo servizio contattare il costruttore o i rivenditori autorizzati secondo il Paese di destinazione della macchina/apparecchiatura.


This equipment is subject to the regulations foreseen by Directives 2002/96/CE and 2003/108/CE (RAEE) and therefore it cannot be scrapped as a generic scrap material but through specific collection circuits; the symbol with "barred tank" marked on the product refers to this prescription. Scrapping must be made in accordance with Directives 2002/96/CE and 2003/108/CE (RAEE) as well as with the local Regulations in force in the Country of installation, the non-respect of the Directive is subject to sanctions according to the national Laws of the Country of destination. Abandonment or wrong scrapping of the equipment subject to Directive 2002/96/CE can cause serious damage to the environment. The manufacturer is available, according to the Directive, to scrap the equipment; for this service, please contact the manufacturer or your dealer.

Ce produit rentre dans les prescriptions des Directives 2002/96/CE et 2003/108/CE (RAEE) et il ne peut donc pas être mis à la ferraille comme du matériel générique mais à travers un circuit de collecte sélective; le symbole du « bidon barré » reproduit sur la machine se réfère à cette prescription. Le traitement de la machine et de ses composants devra se réaliser en conformité aux Directives 2002/96/CE et 2003/108/CE (RAEE) ainsi qu'aux dispositions de Loi en vigueur dans le Pays de destination de la machine, le non-respect de la Directive est passible de sanctions par rapport aux Lois nationales du Pays de destination. L'abandon ou un traitement erroné des produits sujets à la Directive 2002/96/CE peut provoquer de graves dégâts à l'environnement. Le constructeur est disposé, aux termes de la Directive, à s'occuper du traitement de la machine; pour ce service contacter le constructeur ou les revendeurs autorisés.

Die vorliegende Maschine/Gerät fällt in den Vorschriften der 2002/96/CE Richtlinie, und kann nicht als allgemeiner Stadtmüll sondern durch getrennte Müllsammlung beseitigt werden; das Symbol mit der durchgestrichenen Mülltonne weist auf diese Vorschrift hin. Die Entsorgung des Gerätes und seiner Bestandteilen muss nach den 2002/96/CE und 2003/108/CE (RAEE) Richtlinien und nach den Vorschriften des Bestimmungslandes der Maschine/Gerätes erfolgen, die Nicht-Beachtung der Vorschrift ist sanktionierbar laut dem Gesetz des Bestimmungslandes. Die unkorrekte Entsorgung oder Verlassen der zu der 2002/96/CE vorgelegenen Richtlinie Maschine/Gerätes kann die Umwelt und die Personen schwer beschädigen. Gemäß der Richtlinie, steht der Hersteller für die Entsorgung der Maschine/Gerätes zur Verfügung; dazu setzen Sie sich mit dem Hersteller oder mit den berechtigten Händlern nach dem Bestimmungsortes der Maschine/Gerätes in Verbindung.



Mandello del Lario, 01/07/06


p. CEMB S.p.a.
Ing. Carlo Buzzi

Indice Generale - General Index

	INTRODUZIONE	Pag. 5		INTRODUCTION	Page 5
1.	DESCRIZIONE DELLA MACCHINA	Pag. 7		DESCRIPTION OF THE MACHINE	Page 7
	Avvertenze di pericolo e divieti	Pag. 8		Danger and prohibition warning signs	Page 8
2.	GENERALITA'	Pag. 9		GENERAL	Page 9
	2.1 Destinazione d'uso	Pag. 9		2.1 Intended use	Page 9
	2.2 Norme generali di sicurezza	Pag.10		2.2 General safety precautions	Page 10
3.	TRASPORTO	Pag.11		TRANSPORT	Page 11
4.	DISIMBALLO	Pag.11		UNPACKING	Page 11
5.	INSTALLAZIONE	Pag.12		INSTALLATION	Page 12
	5.1 Spazio necessario	Pag.12		5.1 Space required	Page 11
	5.2 Posizionamento e montaggio	Pag.13		5.2 Positioning and assembly	Page 13
	5.3 Messa in servizio	Pag.16		5.3 Commissioning	Page 16
	5.4 Test di funzionamento	Pag.17		5.4 Operating tests	Page 17
6.	USO	Pag.19		OPERATION	Page 19
	6.1 Stallonatura	Pag.21		6.1 Breaking the bead	Page 22
	6.2 Smontaggio	Pag.23		6.2 Removing the tyre	Page 24
	6.3 Montaggio	Pag.27		6.3 Mounting the tyre	Page 28
7.	GONFIAGGIO	Pag.31		INFLATING	Page 32
	7.1 Gonfiaggio con pistola	Pag.31		7.1 Inflating with airline gauge	Page 32
	7.2 Gonfiaggio con dispositivo GT	Pag.35		7.2 Inflating with GT system	Page 36
8.	RIPOSIZIONAMENTO	Pag.39		MOVING	Page 39
9.	ACCANTONAMENTO	Pag.40		STORAGE	Page 40
10.	ROTTAMAZIONE	Pag.40		SCRAPPING	Page 40
11.	MANUTENZIONE	Pag.41		MAINTENANCE	Page 41
	11.1 Avvertenze generali per la manutenzione	Pag.41		11.1 General Maintenance warning	Page 41
12.	TABELLA GUASTI RIMEDI	Pag.45		TROUBLE-SHOOTING	Page 45
13.	DATI TECNICI	Pag.47		TECHNICAL DATA	Page 47
14.	SCHEMI ELETTRICI E PNEUMATICI	Pag.48		ELECTR. AND PNEUM. DIAGRAMS	Page 48

Inhalt - Index Général

	INTRODUCTION	Page 5		EINFÜHRUNG	Seite 5
1.	DESCRIPTION DE LA MACHINE	Page 7		1. BESCHREIBUNG DER MASCHINE	Seite 7
	Avis de danger et interdictions	Page 8		Gefahrenhinweise und Verbote	Seite 8
2.	GENERALITES	Page 9		2. ALLGEMEINES	Seite 9
	2.1 Destination	Page 9		2.1 Verwendungszweck	Seite 9
	2.2 Normes générales de sécurité	Page 10		2.2 Allgemeine Sicherheitsvorschriften	Seite 10
3.	TRANSPORT	Page 11		3. TRANSPORT	Seite 11
4.	DEBALLAGE	Page 11		4. AUSPACKEN DER MASCHINE	Seite 11
5.	INSTALLATION	Page 12		5. INSTALLATION	Seite 12
	5.1 Espace nécessaire	Page 12		5.1 Platzbedarf	Seite 12
	5.2 Positionnement et montage	Page 13		5.2 Aufstellung und Montage	Seite 13
	5.3 Mise en marche	Page 16		5.3 Inbetriebnahme	Seite 16
	5.4 Essai de fonctionnement	Page 17		5.4 Funktionstest	Seite 17
6.	UTILISATION	Page 19		6. BETRIEB	Seite 19
	6.1 Décollage du pneu	Page 22		6.1 Abdrücken	Seite 22
	6.2 Démontage	Page 25		6.2 Reifenabnahme	Seite 26
	6.3 Montage	Page 29		6.3 Reifenmontage	Seite 30
7.	GONFLAGE	Page 33		7. AUFPUMPEN	Seite 34
	7.1 Gonflage avec pistolet	Page 33		7.1 Aufpumpen mit Druckluftpistole	Seite 34
	7.2 Gonflage avec système GT	Page 37		7.2 Aufpumpen mit GT-System	Seite 38
8.	REPOSITIONNEMENT	Page 39		8. NEUPOSITIONIEREN	Seite 39
9.	MISE EN ATTENTE	Page 40		9. EINLAGERUNG	Seite 40
10.	MISE A' LA FERRAILLE	Page 40		10. VERSCHROTTUNG	Seite 40
11.	ENTRETIEN	Page 41		11. WARTUNG	Seite 42
	11.1 Remarques générales pour l'entretien	Page 41		11.1 Allgemeine Wartungsanweisungen	Seite 42
12.	MAUVAIS FONCTIONN. CAUSES - REMEDES	Page 45		12. TABELLE DER BETRIEBESSTORUNGEN UND IHRE BEHEBEUNG	Seite 45
13.	DONNES TECHNIQUES	Page 47		13. TECHNISCHE DATE	Seite 47
14.	SCHEMAS ELECTRIQUE ET PNEUMATIQUE	Page 48		14. SCHALT- UND DRUCKLUFT PLÄNE	Seite 48

INTRODUZIONE

Vi ringraziamo per aver acquistato un prodotto della Nostra linea di smontagomme semi-automatici. La macchina è realizzata attraverso l'applicazione dei migliori principi in rispetto al concetto di qualità. Per un corretto funzionamento e per una lunga durata sarà sufficiente osservare le semplici istruzioni contenute nel presente manuale che dovrà essere letto e compreso nel modo più completo in ogni sua parte.

ANAGRAFICA DELLO SMONTAGOMME

Una completa descrizione del "Modello dello Smontagomme" e il "N.ro di Matricola" faciliterà il servizio della Nostra assistenza e la spedizione di parti di ricambio. Per maggiore chiarezza e comodità ricordiamo i dati del Vostro smontagomme nel riquadro sottostante. Qualora vi fossero delle discordanze fra i dati riportati nel presente manuale e quelli sulla targhetta applicata allo smontagomme, faranno fede quelli sulla targhetta.

INTRODUCTION

Thank you for purchasing a product from the line of semi-automatic tyre changers. The machine has been manufactured in accordance with the very best quality principles. Follow the simple instructions provided in this manual to ensure the correct operation and long life of the machine. Read the entire manual thoroughly and make sure you understand it.

TYRE CHANGER IDENTIFICATION DATA

A complete description of the "Tyre Changer Model" and the "Serial number" will make it easier for our technical assistance to provide service and will facilitate delivery of any required spare parts. For clarity and convenience, we have inserted the data of your tyre changer in the box below. If there is any discrepancy between the data provided in this manual and that shown on the plate fixed to the tyre changer, the latter should be taken as correct.

INTRODUCTION

Nous vous remercions d'avoir choisi un produit de la ligne des démonte-pneus semi-automatiques. La réalisation de ces machines a été soignée dans les moindres détails pour vous offrir des produits de qualité. Pour un fonctionnement correct et une longue durée, il suffit d'observer les instructions de ce manuel qui devront être lues avec beaucoup d'attention pour être bien comprises.

DONNEES DU DEMONTE-PNEUS

Une description complète du "Modèle du démonte-pneus" et le "Numéro de Matricule" faciliteront le service après-vente et l'expédition d'éventuelles pièces de rechange. Pour plus de clarté, nous vous rappelons, ci-dessous, les données de votre démonte-pneus. Si les données de ce manuel et celles de la plaquette appliquée sur le démonte-pneus ne correspondent pas, ce sont celles de la plaquette qui font foi.

EINFÜHRUNG

Wir danken Ihnen für Ihr Vertrauen, das Sie uns mit dem Kauf eines der halbautomatischen Reifenmontiergeräte bewiesen haben. Die Maschine wurde unter Anwendung der besten Verfahrenstechniken und unter Berücksichtigung höchster Qualitätskriterien gebaut. Zur fachmännischen Bedienung und im Hinblick auf eine maximale Lebensdauer genügt es, die einfachen Bedienungsanweisungen zu befolgen, die in diesem Handbuch enthalten sind, das wir Sie aufmerksam zu lesen bitten.

HERSTELLERDATEN DES REIFENMONTIERGERÄTES

Eine komplette Beschreibung Ihres Reifenmontiergeräte-Modells sowie die Angabe der Matrikelnummer vereinfachen uns den Kundendienst sowie den Versand von Ersatzteilen. Zu Ihrer Information geben wir die Daten Ihres Reifenmontiergerätes untenstehend an. Falls zwischen den unten angegebenen Daten und denjenigen, die Sie auf dem Typenschild Ihres Reifenmontiergerätes finden, Unterschiede bestehen, gelten die Angaben auf dem Typenschild.

COSTRUTTORE / MANUFACTURER / FABRICANTE / FABRICANTE

Casa costruttrice / Manufactured by: / Empresa fabricante: / Empresa constructora: **CEMB Spa**

Indirizzo / Address: / Adresse / Morada: Via Risorgimento, 9 - 23826 Mandello del Lario (LC) - ITALY

Il presente manuale costituisce parte integrante del prodotto.
Prima di utilizzare lo smontagomme, leggere attentamente le avvertenze e le istruzioni contenute nel presente libretto in quanto forniscono importanti indicazioni riguardanti la sicurezza d'uso e la manutenzione.

*This manual is an integral part of the product.
Before using the tyre changer, read carefully the warnings and instructions contained in this manual since they provide important information on operating safety and maintenance.*

Le présent manuel fait partie intégrante du produit.
Avant d'utiliser le démonte-pneus, lire attentivement les instructions et les remarques du présent manuel car elles fournissent des indications importantes sur la sécurité d'utilisation et l'entretien.

Dieses Handbuch ist Bestandteil des Produktes.
Bevor Sie das Reifenmontiergerät zum ersten Mal benutzen, lesen Sie bitte aufmerksam die darin enthaltenen Anweisungen, denn sie enthalten wichtige Hinweise zur Betriebssicherheit und Wartung.






Conservare con cura questo manuale per ogni ulteriore consultazione

Keep this manual for further reference.

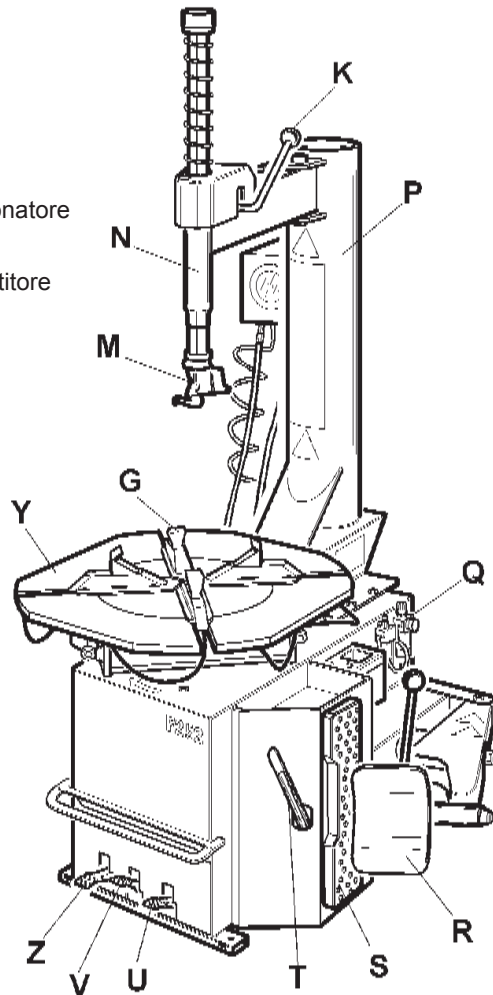
Conserver très soigneusement ce manuel pour le consulter si nécessaire.

Bewahren Sie dieses Handbuch sorgfältig auf, damit Sie es jederzeit wieder konsultieren können!

	CEMB S.p.A.		
Via Risorgimento, 9 - 23826 Mandello d/L (LC) - ITALY			
Type		Nr.	T
Volt	Amp	Kw	Ph
Hz	Year	2010 Net Weight	
Air supply: 8-10 bar (115-145 PSI)			

1. DESCRIZIONE DELLA MACCHINA - DESCRIPTION OF THE MACHINE
1. DESCRIPTION DE LA MACHINE - BESCHREIBUNG DER MASCHINE

- G) Griffe di bloccaggio
- I) Torretta integrale
- L) Pistoletta di gonfiaggio
- M) Braccio operante
- N) Palo orizzontale
- P) Palo verticale
- Q) Alimentazione aria
- R) Stallonatore
- S) Appoggi ruota
- T) Leva alzataloni
- U) Pedale comando stallonatore
- V) Pedale comando griffe
- Z) Pedale comando invertitore
- Y) Piatto autocentrante
- K) Leva bloccaggio



- G) Clamps
- I) Mounting head
- L) Airline gauge
- M) Mounting bar
- N) Horizontal arm
- P) Vertical arm
- Q) Air supply
- R) Bead breaker
- S) Wheel support
- T) Bead lifting lever
- U) Bead breaker control pedal
- V) Clamp control pedal
- Z) Reverser control pedal
- Y) Turntable
- K) Locking lever

Fig. 1/ Abb. 1

- G) Mors de blocage
- I) Tête de montage
- L) Pistolet de gonflage
- M) Barre de montage
- N) Bras horizontal
- P) Bras vertical
- Q) Raccord air comprimé
- R) Détalonneur
- S) Supports de roue
- T) Levier démonte-pneus
- U) Pédale de commande du détalonneur
- V) Pédale de commande des mors
- Z) Pédale de commande de l'inverseur
- Y) Plateau à centrage automatique
- K) Levier de blocage

- G) Spannklaue
- I) Montierfuß
- L) Reifenfülldruckgerät
- M) Werkzeugarm
- N) Horizontalstab
- P) Kipparm
- Q) Druckluftanschluß
- R) Abdrückblatt
- S) Radanschlüge
- T) Hebel zur Wulstanhebung
- U) Steuerpedal Abdrückblatt
- V) Steuerpedal Spannklaue
- Z) Steuerpedal Wendegetriebe
- Y) Zentriertisch
- K) Sperrhebel

⚠ DANGER
EXPLOSION HAZARD
NEVER EXCEED
40 PSI

Cod. 3001422



Cod. 3001104



Cod. 3005416

DANGER-WARNING
READ!
 FAILURE TO FOLLOW ALL WARNINGS AND INSTRUCTIONS MAY LEAD TO SERIOUS PERSONAL INJURY OR DEATH TO OPERATOR OR BYSTANDER. DO NOT OPERATE THIS MACHINE UNTIL YOU READ AND UNDERSTAND ALL THESE WARNINGS AND THE OPERATING MANUAL.

DANGER-WARNING
READ!
 TIRE FAILURE UNDER PRESSURE IS HAZARDOUS. THIS TIRE CHANGER IS NOT INTENDED TO BE A SAFETY DEVICE FOR RESTRAINING EXPLODING TIRES, TUBES, RIMS, OR BEAD-SEATING EQUIPMENT. INSPECT TIRE AND RIM CAREFULLY FOR WEAR OR DEFECTS BEFORE MOUNTING. ALWAYS USE APPROVED TIRE BEAD LUBRICANT. INFLATE TIRE WITH SHORT BURSTS OF AIR. CHECKING PRESSURE FREQUENTLY NEVER EXCEED 40 P.S.I. WHILE SEATING BEADS. ONCE SEATED, NEVER EXCEED TIRE MANUFACTURERS RECOMMENDED AIR PRESSURE. TIRES CAN BURST, ESPECIALLY IF INFLATED BEYOND THESE LIMITS. AT ALL PRESSURE LEVELS WHEN INFLATING THROUGH VALVE STEM KEEP HANDS AND ENTIRE BODY BACK FROM INFLATING TIRE. AN EXPLODING TIRE, RIM, OR BEAD SEATING EQUIPMENT MAY PROPEL UPWARD AND OUTWARD WITH SUFFICIENT ENERGY TO CAUSE SERIOUS INJURY OR DEATH TO OPERATOR OR BYSTANDER.

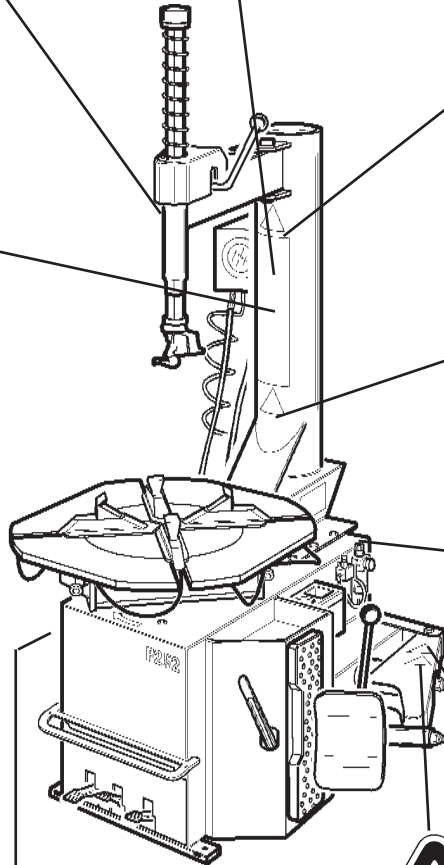
Cod. 3002468



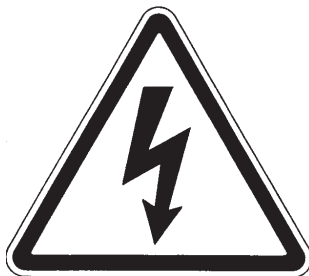
Cod. 3005413

IMPORTANT!
 The oil level and adjustment must be maintained to assure satisfactory machine performance.
 Recommended oil is ISO VG32
 Adjust to one drop for every 2 or 3 bead breaker cycles.

Cod. 3006964



Cod. 3005415



Cod. 3005410



Cod. 3005414

Fig. 2

2. GENERALITÀ

2.1 DESTINAZIONE D'USO.

- Lo smontagomme semi-automatico è stato progettato e realizzato esclusivamente per lo smontaggio e il montaggio dei pneumatici dai/sui cerchi con dimensioni da 10" a 20" e diametro max. 990 mm.



Qualsiasi altro uso è da considerarsi improprio e quindi irragionevole

- E' vietato utilizzare la macchina per: raddrizzare cerchi stallonare pneumatici ancora gonfi o sporchi, rimuovere cerchi ruota
- In particolare **IL COSTRUTTORE** non può essere considerata responsabile per eventuali danni causati da usi non esplicitati in questo manuale e quindi impropri, erronei ed irragionevoli.

2. GENERAL

2.1 INTENDED USE

- *The semi-automatic tyre changer has been designed and manufactured exclusively for removing and mounting tyres from/onto rims from 10" to 20" and a maximum diameter of 990 mm.*



Any other use is to be considered incorrect and unreasonable.

- *It is forbidden to use the machine for straightening rims, breaking beads of still inflated or dirty tyres, removing bead wires.*
- *In particular **The Manufacturer** cannot be held responsible for any damage caused through the use of this tyre changer for purposes other than those specified in this manual, and therefore inappropriate, incorrect and unreasonable.*

2. GENERALITES

2.1 DESTINATION

- Le démonte-pneus semi-automatique a été projeté et réalisé exclusivement pour le démontage et le montage des pneus des/sur les jantes avec dimensions de 10" à 20" et diamètre max de 990 mm.



Toute autre utilisation doit être considérée impropre et donc irraisonnée.

- *Il est interdit d'utiliser la machine pour: redresser les jantes, décoller de pneus encore gonflés ou sales, enlever les tringles du talon.*
- **Le constructeur** ne peut pas être considérée responsable de dommages éventuels causés par des utilisations qui ne sont pas expliquées dans ce manuel et par conséquent impropres et incorrectes.

2. ALLGEMEINES

2.1 VERWENDUNGSZWECK

Das halbautomatische Reifenmontiergerät wurde ausschließlich zum Ab- und Neumontieren von Reifen von/auf Felgen geschaffen von 10" bis 20" und einem Durchmesser bis zu 990 mm,.



Jede anderweitige Verwendung ist unsachgemäß und deshalb unzulässig !

Die Maschine zum Felgenrechten oder zum Wulstabdrücken von noch aufgepumpten oder schmutzigen Reifen NICHT benutzen. Es ist auch verboten, die Maschine zum Entfernen von Wulstkerne zu benutzen.

Der Hersteller haftet daher nicht, wenn durch Verwendungen, die in diesem Handbuch nicht vorgesehen und deshalb unsachgemäß, falsch und unzulässig sind, Schäden entstehen.

2.2 NORME GENERALI DI SICUREZZA.



L'uso dello smontagomme è consentito solo ed esclusivamente a personale esperto, appositamente addestrato ed autorizzato.

- Ogni e qualsiasi manomissione o modifica dell'apparecchiatura non preventivamente autorizzate dal costruttore sollevano quest'ultimo da ogni responsabilità per danni derivati o riferibili agli atti suddetti.
- La rimozione o manomissione dei dispositivi di sicurezza comporta la decadenza immediata della garanzia e la violazione delle Norme Europee per la Sicurezza.
- Lo smontagomme è corredato di decalcomanie di istruzione ed avvertenze progettate e realizzate per durare nel tempo. Qualora venissero danneggiate o distrutte, l'utente deve richiederle subito al costruttore utilizzando i codici di pag.8

2.2 GENERAL SAFETY PRECAUTIONS



The tyre changer may only be used by specially trained and authorized expert personnel.

- *Any tampering or modification to the equipment carried out without the manufacturer's prior authorization will free him from all responsibility for damage caused directly or indirectly by the above actions.*
- *Removing or tampering with safety devices immediately invalidates the guarantee and is in contravention of European Safety Standards.*
- *The tyre changer comes complete with instruction and warning transfers which are designed to be long-lasting. If they should for any reason be damaged or destroyed, please ask immediately for replacements from the manufacturer using the codes given on page 8.*

2.2 NORMES GENERALES DE SECURITE



L'utilisation du démonte-pneus est permise exclusivement à du personnel spécialisé, expressément formé et autorisé.

- Le constructeur n'est pas responsable des dommages causés par les appareils qui ont été modifiés sans son autorisation préalable.
- La garantie est immédiatement nulle si des modifications ou des transformations sont apportées aux dispositifs de sécurité; celles-ci sont une violation des normes européennes pour la sécurité.
- Le démonte-pneus est équipé de décalcomanies d'instructions et d'avis de danger, projetées et réalisées pour durer dans le temps. Si elles sont endommagées ou détruites, l'utilisateur doit les demander immédiatement au constructeur en utilisant les codes de la page 8.

2.2 ALLGEMEINE SICHERHEITSNORMEN



Die Verwendung des Reifenmontiergerätes ist nur Personen gestattet, die entsprechende Erfahrung haben, eingewiesen worden und zum Gebrauch befugt sind.

-Falls Veränderungen oder Eingriffe auf dem Gerät vorgenommen werden, die vom Hersteller nicht zuvor bewilligt worden sind, haftet dieser nicht für Schäden, die auf diese zurückzuführen sind.

-Die Entfernung oder Veränderung von Sicherheitsvorrichtungen bewirkt den sofortigen Verfall der Garantie und stellt eine Verletzung der Europäischen Sicherheitsnormen dar.

-Auf dem Reifenmontiergerät wurden Klebeetiketten mit Anweisungen und Warnungen angebracht, durch deren Beachtung die Lebensdauer des Gerätes verlängert werden kann.

Werden diese beschädigt oder entfernt, müssen sie sofort beim Hersteller unter Angabe der Bestell-Nummern von Seite 8 angefordert werden

3. TRASPORTO

- Lo smontagomme deve essere trasportato nell'imballo originale e mantenuto nella posizione indicata sull'imballo stesso.
- Lo spostamento della macchina imballata deve essere effettuato inforcando con un carrello elevatore di adeguata capacità, nei punti indicati dalla figura 3.

3. TRANSPORT

- *The tyre changer must be transported in its original packaging and kept in the position shown on the package itself.*
- *The packaged machine may be moved by means of a fork lift truck of suitable capacity. Insert the forks at the points shown in figure 3.*

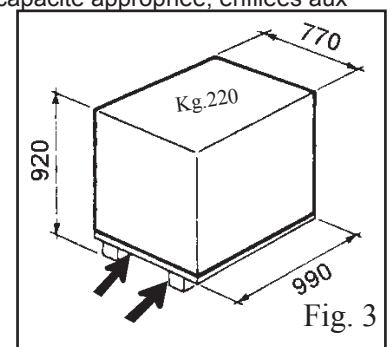
3. TRANSPORT

- Le démonte-pneus doit être transporté dans son emballage et maintenu dans la position indiquée sur l'emballage même.
- La machine emballée doit être déplacée sur les fourches d'un chariot élévateur d'une capacité appropriée, enfilées aux points indiqués sur la figure 3.

3. TRANSPORT

Das Reifenmontiergerät darf nur in seiner Originalverpackung und in der auf der Verpackung angegebenen Position transportiert werden.

Die verpackte Maschine darf nur mit einem dazu geeigneten Gabelstapler angehoben und transportiert werden, wobei die Gabeln an den in Abb. 3 angegebenen Punkten einzuschieben sind.



4. DISIMBALLO

Togliere il cartone di protezione e il sacchetto in nylon

Assicurarsi dell'integrità dell'apparecchio controllando che non vi siano parti visibilmente danneggiate o mancanti facendo riferimento alla fig. 1

In caso di dubbio non utilizzare la macchina e rivolgersi al proprio rivenditore.

4. UNPACKING

Remove the protective cardboard and the nylon bag.

Check that the equipment is in perfect condition, making sure that no parts are damaged or missing. Use fig. 1 for reference.

If in doubt do not use the machine and contact your retailer.

4. DEBALLAGE

Enlever le carton de protection et le sac en nylon.

Contrôler qu'il n'y ait pas de parties visiblement endommagées ou manquantes en se référant à la figure 1.

En cas de doute, ne pas utiliser la machine et s'adresser au revendeur autorisé.

4. AUSPACKEN DER MASCHINE

Schutzkarton und Plastikbeutel entfernen.

Kontrollieren, ob das Gerät intakt ist, ob keine sichtbaren Beschädigungen vorhanden sind oder Teile fehlen, siehe dazu Abb.1.

Im Zweifelsfalle die Maschine nicht benutzen und den Verkäufer benachrichtigen.

5. INSTALLAZIONE

5.1 SPAZIO NECESSARIO

Al momento della scelta del luogo di installazione, è necessario osservare le normative vigenti per la sicurezza sul lavoro

- Lo smontagomme semi-automatico, necessita di collegamenti con la rete elettrica e con l'impianto di aria compressa. E' perciò opportuno installare la macchina in prossimità di tali fonti energetiche.
- Inoltre, sul luogo prescelto per l'installazione, devono essere disponibili almeno gli spazi indicati dalla figura 4/A per permettere il regolare funzionamento di tutte le sue parti senza alcuna limitazione.
- Se la macchina viene installata all'aperto è necessario che sia protetta da una tettoia.



Nel caso lo smontagomme sia del tipo a motore elettrico è proibito l'uso in atmosfere esplosive a meno che non si tratti di una apposita versione.

5. INSTALLATION

5.1 SPACE REQUIRED

When choosing the place of installation be sure that it complies with current safety at work regulations.

- *The semi-automatic tyre changer must be connected to the mains electric power supply and the compressed air system. It is therefore advisable to install the machine near these power sources.*
- *The place of installation must also provide at least the space shown in figure 4/A so as to allow all parts of the machine to operate correctly and without any restriction.*
- *If the machine is installed outside it must be protected by a lean-to.*



The tyre changer with electric motor cannot be used in explosive atmospheres, unless it is a proper version.

5. INSTALLATION

5.1 EMPLACEMENT NECESSAIRE

Au moment du choix du lieu d'installation, observer les normes en vigueur pour la sécurité du travail.

- Le démonte-pneus semi-automatique devra être raccordé au réseau électrique et à l'installation d'air comprimé. Il faudra donc en tenir compte pour le choix de l'emplacement.
- De plus, dans le lieu d'installation il faudra les espaces nécessaires pour permettre le fonctionnement régulier de toutes les parties du démonte-pneus, sans aucune limitation (voir fig. 4/A).
- Si la machine doit être installée en plein air, elle devra être protégée par un abri.



Si le démonte-pneus est du type à moteur électrique, son utilisation est interdite près de matières explosives, à moins qu'il ne s'agisse d'une version appropriée.

5. INSTALLATION

5.1 PLATZBEDARF

Bei der Wahl des Aufstellungsortes müssen die gültigen Bestimmungen zur Sicherheit am Arbeitsplatz beachtet werden.

Das halbautomatische Reifenmontiergerät benötigt Anschlüsse an das Stromnetz und an die Druckluftzufuhr. Deshalb ist es ratsam, die Maschine in der Nähe dieser Energiequellen aufzustellen.

Zudem muss am gewählten Installationsort mindestens soviel Platz vorhanden sein, wie in Abb. 4/A angegeben ist, so daß der Betrieb aller Maschinenteile problemlos eingestellt werden kann.

Wird die Maschine im Freien aufgestellt, muß sie durch ein Dach geschützt werden.



Falls das Reifenmontiergerät einen elektrischen Motor aufweist, darf es nicht in Räumen mit Explosionsgefahr verwendet werden, außer wenn es um eine geeignete Ausführung handelt.

5.2 POSIZIONAMENTO E MONTAGGIO

- 1) Posizionare il palo verticale nell'apposita sede e avvitare le viti di bloccaggio come indicato nel disegno.
- 2) Serrare la fascetta di bloccaggio

5.2 POSITIONING AND ASSEMBLY

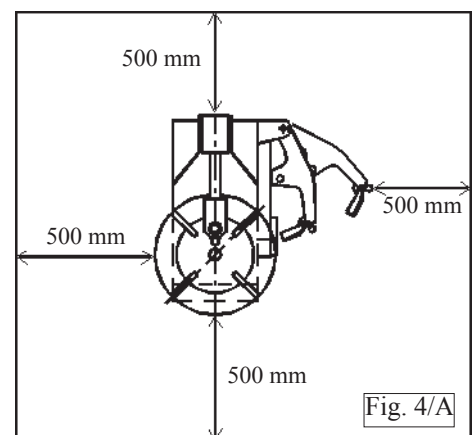
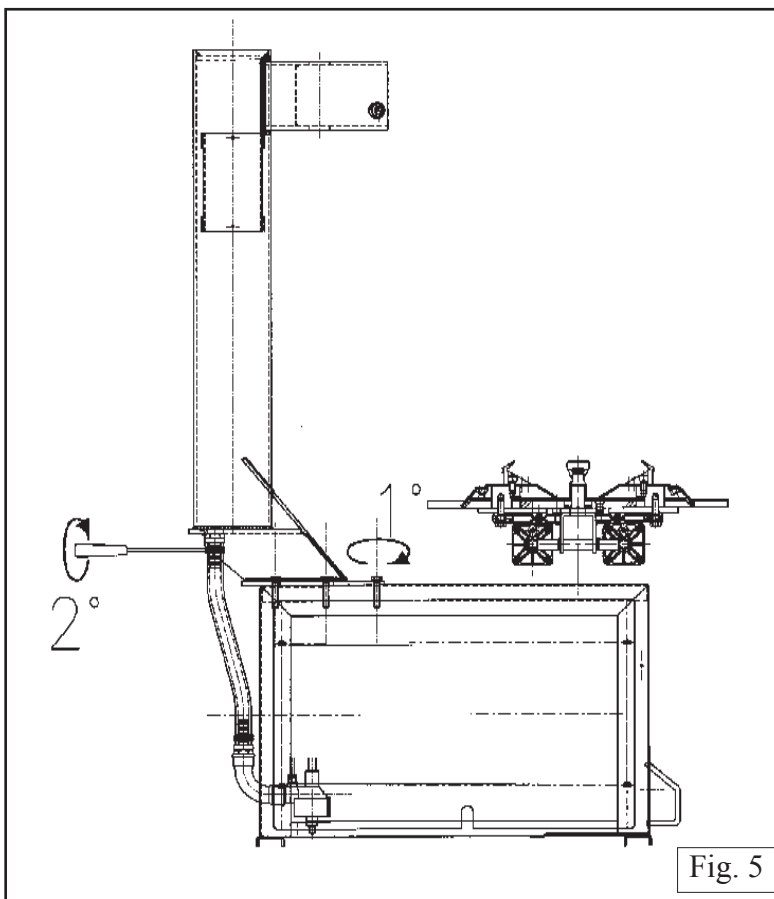
- 1) Place the vertical arm in its seat and screw the fastening screws as shown in diagram.
- 2) Tighten the hose clamp.

5.2 POSITIONNEMENT ET MONTAGE

- 1) Positionner le bras vertical dans son logement et visser les vis de fixation comme indiqué dans le dessin.
- 2) Serrer le collier de blocage

5.2 AUFSTELLUNG UND MONTAGE

- 1) Den waagerechten Arm auf den bestimmten Sitz stellen und die Klemmschrauben anziehen (siehe Abbildung)
- 2) Den Schlauchbinder anziehen.



Montaggio e collegamento manometro

- Fissare la scatola manometro al palo verticale tramite le apposite viti in dotazione.
- Fare passare il tubo di collegamento a spirale (4) nel foro piccolo situato sul retro della carcassa.
- Collegare il tubo rilsan al raccordo del limitatore di pressione posto sul pedale di gonfiaggio

Mounting and connecting the manometer

Fix the manometer box to the vertical arm through the proper screws.

Let the connection spiral hose (4) pass through the small hole on the back side of the machine body.

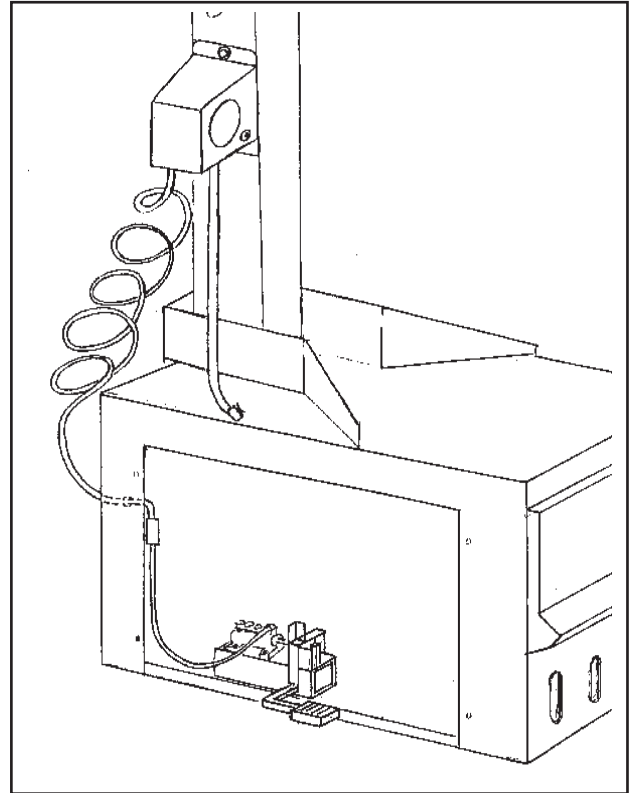
Connect the rilsan hose to the union of the pressure limiting device, situated on the inflating pedal.

Montage et branchement du manomètre

Fixer la boîte manomètre au bras vertical moyennant les vis fournies.

Laisser passer le tuyau-spirale de connexion (4) par le petit trou qui se trouve arrière au bâti.

Brancher le tuyau rilsan au raccord du limiteur de pression sur la pédale de gonflage.



Montage und Verbindung des Manometers

Manometergehäuse am Vertikalausleger durch die dazu bestimmten Schrauben befestigen.

Die Verbindungsspirale (4) durch kleines Loch auf Hinterseite der Maschine schieben lassen.

Rilsanschlauch mit der Verschraubung der Druckbegrenzevorrichtung auf dem Aufpumpedal verbinden.

5.3 MESSA IN SERVIZIO



Prima di effettuare gli allacciamenti, accertarsi che le caratteristiche dei propri impianti corrispondano a quelle richieste dalla macchina.

- Se fosse necessario cambiare la tensione di funzionamento della macchina occorre intervenire sulla morsettiera (Cap. 14- schema elettrico)



Interventi sull'impianto elettrico, anche se di lieve entità, richiedono l'intervento di personale professionalmente qualificato.

- Collegare la macchina all'impianto d'aria compressa tramite l'attacco (Q) sporgente dalla parte posteriore (fig. 6)
- Collegare la macchina alla rete elettrica **che deve essere dotata di fusibili di linea, di una buona presa a terra come da norme vigenti e collegata ad un interruttore automatico di alimentazione (differenziale) tarato a 30 mA.**
NOTA: Qualora lo smontagomme venga fornito senza spina elettrica, **sarà cura dell'utente montarne una (almeno 16 A) adeguata alla tensione della macchina e secondo le normative vigenti.**

5.3 COMMISSIONING



Before making the connections, check that the characteristics of your systems correspond to those required by the machine.

- *If you have to change the machine's operating voltage, make the necessary adjustments to the terminal board (Chap. 14)*



Even small jobs done on the electrical system must be carried out by professionally qualified personnel.

- *Connect the machine to the compressed air system by means of the air connection (Q) that protrudes from the rear section as shown in the diagram 6.*
- *Connect the machine to the electric network, which must be provided with line fuses, a good earth plate in compliance with regulations in force and it must be connected to an automatic circuit breaker (differential) set at 30 mA.*
Note: *Should the tyre-changer be lacking in electric plug, so the user must set one, which is at least 16 A and which conforms to the voltage of the machine, in compliance with the regulations in force.*

5.3 MISE EN MARCHÉ



Avant d'effectuer les raccordements, vérifier que les caractéristiques des installations correspondent à celles demandées par la machine.

- S'il faut changer la tension de fonctionnement de la machine, intervenir sur le bornier (voir schéma électrique Chap. 14).



Les interventions sur l'installation électrique, même si elles sont peu importantes, doivent être effectuées par du personnel qualifié.

- Raccorder la machine à l'installation d'air comprimé par le raccord (Q) situé à l'arrière (voir figure 6).
- Relier la machine au réseau électrique, qui doit être équipé de fusibles de ligne et d'une prise de terre conformément aux normes en vigueur. De plus, il faut relier la machine à un interrupteur automatique d'alimentation (différentiel) réglé à 30 mA.

NOTE: Si le démonte-pneus est dépourvu de fiche électrique, l'utilisateur devra monter une fiche qui soit proportionnée à la tension de la machine (au moins 16 A) conformément aux normes en vigueur.

5.3 INBETRIEBNAHME



Vor dem Anschluß muß überprüft werden, ob die Eigenschaften der Betriebsanlagen den von der Maschine geforderten Werten entsprechen.

- Falls die Betriebsspannung der Maschine geändert werden muß, entsprechend Schaltplan im Kap. 14 Klemmenbrett vorgehen.



(Auch kleinere) Eingriffe an der elektrischen Anlage dürfen nur von Fachpersonal vorgenommen werden.

- Maschine an das Druckluftnetz anschließen, hierzu den Anschlußstutzen (Q) verwenden, der gemäß Abbildung hinten hervorsteht.

Maschine vorschriftsgemäß an das Stromnetz anschließen. Das Stromnetz muß mit Schmelzsicherungen sowie mit einem guten Erdschluß versehen werden. Dazu muß die Maschine an einen selbsttätigen 30mA geeichten Ausschalter (Differential) verbunden werden. WICHTIG: Wenn das Reifenmontiergerät ohne Steckdose geliefert wird, muß der Verbraucher mindestens eine 16A Steckdose anschließen. Diese muß an die Spannung der Maschine angemessen und gemäß der gültigen Bestimmungen sein.

5.4 TEST DI FUNZIONAMENTO

- Premendo il pedale (Z) il piatto autocentrante (Y) deve ruotare in senso orario. Spingendo verso l'alto il pedale il piatto autocentrante (Y) deve ruotare in senso antiorario.

N.B: Se il piatto girasse in senso opposto a quello indicato è necessario invertire due fili sulla spina trifase

- Premendo il pedale (U) si aziona lo stallonatore (R); rilasciando il pedale lo stallonatore ritorna nella posizione originale
- Premendo il pedale (V) si aprono le quattro griffe di bloccaggio (G); premendo nuovamente si chiudono.
- Premendo il grilletto della pistola di gonfiaggio esce aria dalla testina.

5.4 OPERATING TESTS

•When pedal (Z) is pressed down the turntable (Y) should turn in a clockwise direction. When pedal is pulled up the turntable should turn in an anticlockwise direction.

Note: If the turntable turns in the opposite direction to that shown, reverse two of the wires in the three-phase plug.

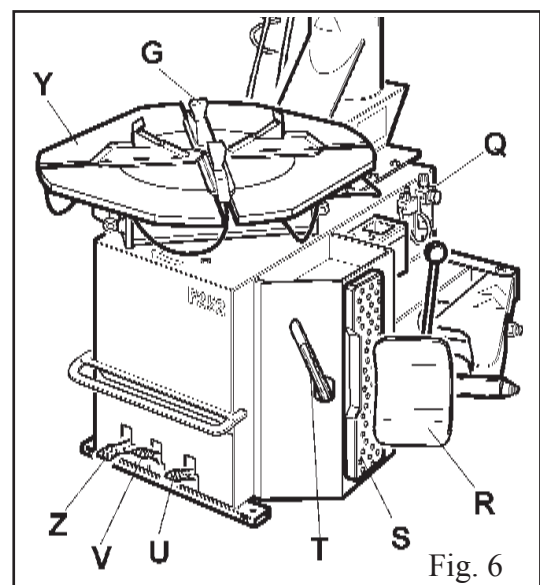
- Pressing the pedal (U) activates the bead breaker (R); when the pedal is released the bead breaker returns to its original position.
- Pressing the pedal (V) opens the four clamps (G) ; when the pedal is pressed again they close.
- Pressing the trigger on the airline gauge causes air to be released from the head.

5.4 ESSAIS DE FONCTIONNEMENT

- En appuyant sur la pédale (Z) le plateau (Y) doit tourner dans le sens horaire.
 - En poussant la pédale (Z) vers le haut le plateau (Y) doit tourner dans le sens anti-horaire.
- N.B.** Si le plateau tourne dans le sens opposé à celui indiqué, invertir les deux fils sur la fiche triphasée.
- En appuyant sur la pédale (U), le détalonneur (R) se met en marche; en lâchant la pédale, il retourne à sa position première.
 - En appuyant sur la pédale (V), les quatre mors (G) placés sur le plateau s'ouvrent; en appuyant de nouveau, ils se ferment.
 - En appuyant sur la détente du pistolet de gonflage, l'air sort.

5.4 FUNKTIONSTEST

- Pedal (Z) drücken; der Zentriertisch (Y) dreht sich im Uhrzeigersinn.
 - Wird das Pedal (Z) nach oben gedrückt, so dreht sich der Zentriertisch (Y) im Gegenuhrzeigersinn.
- Wichtig!** Falls sich der Zentriertisch in der falschen Richtung dreht, zwei Drähte auf dem Dreiphasenstecker umpolen.
- Durch Pedaldruck (U) wird das Abdrückblatt (R) betätigt, das Pedal freigegeben, kehrt das Abdrückblatt in seine Ausgangsstellung zurück.
 - Durch Pedaldruck (V) öffnen sich die vier Spannklaue (G) auf dem Zentriertisch. Auf erneutem Druck schließen sie sich.
 - Auf Druck des Abzugs der Druckluftpistole tritt Luft aus dem Scherkopf.



VERSIONE GT



Nell'effettuare questa prova non tenere il viso sopra l'autocentrante. Eventuale sporcizia presente sul piatto potrebbe colpire gli occhi di chi opera. Fare attenzione anche a non premere accidentalmente il pedale di gonfiaggio durante le varie fasi di lavoro

- Premendo in posizione intermedia (B) il pedale posto sul lato sinistro della carcassa, deve uscire aria dalla testina di gonfiaggio.
- Premendo a fondo il pedale (C) esce aria dalla testina e un potente getto dagli ugelli posti sulle griffe del piatto autocentrante.

GT VERSION



Don't lean on the turntable during this operation. Possible dirty dust on turntable could offend the operator's eyes. For the same reason, be carefully as not to accidentally push the inflating pedal while working.

- When the pedal located on the left side of the machine body is pushed down to its intermediate position (B), air is released from the airline gauge.
- When the pedal (C) is pushed down completely, air is released from the airline gauge along with a powerful jet from the nozzles located on the turntable clamps.

VERSION GT



Lors de cet essai ne pas mettre le visage au-dessus du plateau autocentreur. La saleté qui se trouve sur le plateau autocentreur pourrait blesser les de l'operateur. Pour cette raison faire attention à ne pas appuyer accidentellement sur la pédale de gonflage pendant les opération.

- En appuyant sur la pédale placée sur le côté gauche du bâti dans la position intermédiaire (B), de l'air doit sortir du pistolet de gonflage.
- En appuyant à fond sur la pédale (C), de l'air sort du pistolet de gonflage et un jet puissant sort par les gicleurs placés sur les mors du plateau tournant.

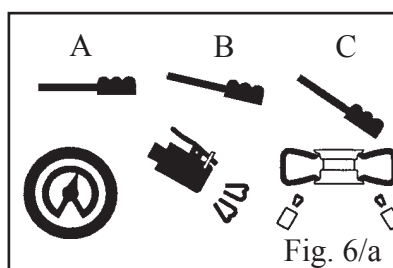
GT-AUSFÜHRUNG



Beim Ausfüren dieser Prüfung das Gesicht das Gesicht auf keinen Fall über den Spanntisch halten. Eventuell auf dem Spanntisch vorhandener Schmutz könnte sonst dem Bediener in die Augen fliegen. Aus dem gleichen Grund darauf achten, daß man während der Arbeit nie aus Versehen auf das Reifenfüllpedal tritt.

-Bei Druck des Pedals an der linken Gehäusesseite in die Mittelstellung (B) muß Luft aus dem Reifenfülldruckgerät strömen.

-Wird das Pedal (C) ganz gedrückt, so strömt Luft aus dem Reifenfülldruckgerät, und ein starker Luftstrom aus den Düsen, die sich an den Spannklauen des Zentriertisches befinden.



6. USO


 **Non utilizzare la macchina prima di aver letto e capito tutto il manuale e gli avvertimenti in esso riportati.**

L'uso dello smontagomme si suddivide in tre parti:

a) STALLONATURA b) SMONTAGGIO DEL PNEUMATICO c) MONTAGGIO DEL PNEUMATICO

 **Prima di qualsiasi operazione è necessario sgonfiare il pneumatico e togliere tutti i contrappesi di equilibratura.**

6. OPERATION

 **Do not use the machine until you have read and understood the entire manual and the warnings it provides.**

The operation of the tyre changer is divided into three parts:

a) BREAKING THE BEAD b) REMOVING THE TYRE c) MOUNTING THE TYRE


 **Before carrying out any operation, deflate the tyre and take off all the wheel balancing weights.**

6. UTILISATION

 **Ne pas utiliser la machine sans avoir lu et compris tout le manuel ainsi que les remarques.**

L'utilisation du démonte-pneus est divisée en trois parties:

a) DECOLLAGE b) DEMONTAGE DU PNEU c) MONTAGE DU PNEU


 **Avant toute opération, dégonfler le pneu et enlever toutes les masses d'équilibrage.**

6. BETRIEB

 **Vor der ersten Benützung der Maschine das ganze Handbuch sowie alle darin enthaltenen Hinweise, aufmerksam lesen.**

Die Benützung des Reifenmontiergerätes kann in drei Teile aufgeteilt werden:

a) ABDRÜCKEN b) DEMONTAGE DES REIFENS c) MONTAGE DES REIFENS

 **Bevor mit der Arbeit begonnen wird, muß die Reifenluft abgelassen und alle Auswuchtungsgegengewichte entfernt werden.**

Note sull'utilizzo:

I cerchi delle moto sono sempre piu' frequentemente costruiti con leghe speciali o materiali come il carbonio o il magnesio. Per bloccare questi tipi di cerchio occorre utilizzare il kit attacchi per ruote moto cod 2008632 e limitare la pressione esercitata dal piatto autocentrante ad un massimo di 5 bar.

In questo modo si evita di danneggiarli o deformatarli in modo irreparabile.

Qualora il Vs. smontagomme fosse sprovvisto di regolatore di pressione, per limitare la pressione di esercizio e' consigliabile installare l'apposito kit cod. 2011215.

Note for use:

The motorcycle rims are more and more frequently constructed by using special alloys or materials like carbon or magnesium.

To lock this kind of rims it is necessary to use the motorcycle wheels adaptors kit, code nr. 2008632 and to limit the pressure exerted by turntable to 5 bar max., in order to avoid any irreparable damage of deformation.

If your tyre-changer is not equipped with pressure regulator, it is advised to add the kit having code nr. 2011215

Note d'emploi:

Les jantes motos sont de plus en plus construites en utilisant d'alliages spéciales ou de matériaux comme le carbone ou le magnésium.

Pour bloquer ce genre de jantes il faut employer le jeu d'adaptateurs pour roues moto code nr. 2008632 et limiter la pression exercée par le plateau centreur à 5 bar maxi., afin d'éviter tout endommagement ou déformation irréparable.

Si votre démonte-pneus n'est pas pourvu d'un régulateur de pression, il est conseillé d'installer le jeu code 2011215.

Anm. zur Verwendung:

Die Motorradfelgen werden immer öfter durch Verwendung von Sonderstoff sowie Kohlen- oder Magnesium hergestellt. Zum Einspannen solcher Felgen ist es nötig, die Satz von Motorradrädernadaptern (Kode-Nr. 2008632) zu verwenden und den vom Zentriertisch getriebenen Druck zu max. 5 Bar zu begrenzen.

Auf diese Weise wird es verhindert, die Felgen zu beschädigen o. verformen.

Sollte Ihre Montiermaschine mit Druckregler nicht versehen sein, so wird es empfohlen, Satz mit Kode-Nr. 2011215 einzubauen.

6.1 STALLONATURA



L'operazione di stallonatura deve essere effettuata con la massima attenzione. L'azionamento del pedale stallonatore causa una veloce chiusura del braccio e rappresenta un potenziale pericolo di schiacciamento

- Assicurarsi che il pneumatico sia sgonfio, altrimenti sgonfiarlo
- Chiudere completamente le griffe (G) dell'autocentrante (Y)



Effettuare le seguenti operazioni con le griffe dell'autocentrante aperte potrebbe causare lo schiacciamento delle mani. Accertarsi che siano chiuse e non tenere mai le mani sui fianchi del pneumatico.

- Accostare la ruota agli appoggi in gomma sulla parte destra dello smontagomme (S)
- Avvicinare la paletta (R) al tallone del pneumatico, mantenendo una distanza, dal bordo del cerchio, di circa 1 cm. (Fig.8) Prestare attenzione affinché la paletta operi correttamente sul pneumatico e non sul cerchio.
- Premere il pedale (U) per azionare lo stallonatore e rilasciarlo quando la paletta è a fondo corsa o comunque quando la gomma è stallonata.
- Ruotare leggermente il pneumatico e ripetere l'operazione per tutta la circonferenza del cerchio e da entrambi i lati, fino al completo distacco del tallone dal cerchio

6.1 BREAKING THE BEAD



Bead breaking must be done with the utmost care and attention. When the bead breaker pedal is operated the bead breaker arm moves quickly and powerfully. Anything within its range of action can be in danger of being crushed.

- Check that the tyre is deflated. If not, deflate it.
- Close the turntable clamps completely



Bead breaking with the clamps in open position can be extremely dangerous for operator's hands. During bead breaking operations NEVER touch the side of the tyre.

- Position the wheel against the rubber stops on the right side of the tyre changer (S).
- Position the bead breaker blade (R) against the tyre bead at a distance of about 1 cm from the rim (fig.8). Pay attention to the blade, which must operate correctly onto the tyre and not onto the rim.
- Press down the pedal (U) to activate the bead breaker and release it when the blade has reached the end of its travel or in any case when the bead is broken.
- Rotate the tyre slightly and repeat the operation around the entire circumference of the rim and from both sides until the bead is completely detached from the rim.

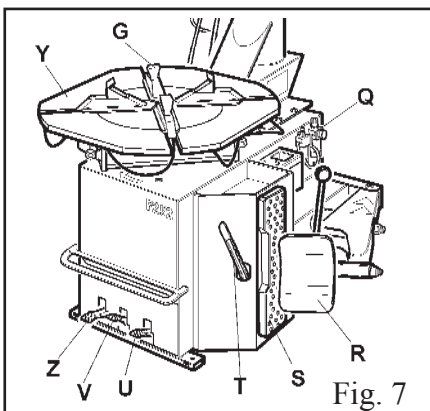


Fig. 7

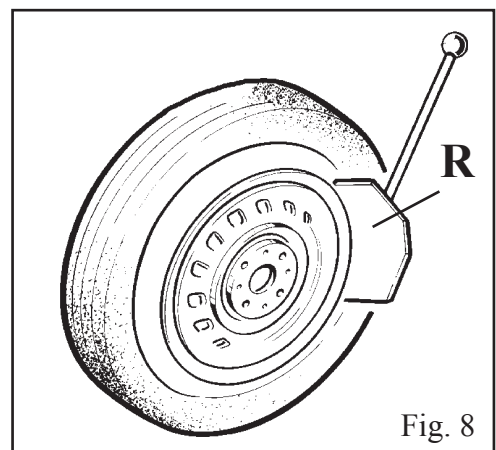


Fig. 8

6.1 DECOLLAGE



L'opération de décollage doit être exécutée avec le plus grand soin. L'actionnement de la pédale de décollage provoque une fermeture rapide et violente du bras; elle représente un danger potentiel d'écrasement pour tout ce qui se trouve dans son rayon d'action.

•Vérifier si le pneu est dégonflé, sinon le dégonfler.

•Fermer complètement les mors du centreur



L'opération de décollage avec les mors ouvertes peut provoquer l'écrasement des mains. Pendant l'opération de décollage NE JAMAIS mettre les mains sur le talon du pneu

•Appuyer la roue sur les supports en caoutchouc sur la droite du démonte-pneus (S).

•Approcher la palette (R) au talon du pneu en maintenant une distance d'un cm. environ du bord de la jante (fig.8).
Faire attention à la palette, qui doit opérer correctement sur le pneu et non pas sur la jante.

•Appuyer sur la pédale (U) pour mettre en marche le détalonneur et la lâcher quand la palette est arrivée à fin de course ou, en tout cas, quand le pneu est détalonné.

•Tourner légèrement le pneu et répéter l'opération sur tout le pourtour de la jante et sur les 2 côtés jusqu'à ce que le talon se sépare complètement de la jante.

6.1 ABRÜCKEN



Dieser Vorgang muß äußerst vorsichtig ausgeführt werden. Die Betätigung des Abdrückpedal veruursache eine schnelle und heftige Bewegung des Abdrücker-arms. Daher besteht im seiner gesamten Reichweite Quetschgefahr.

-Sicherstellen, daß der Reifen keine Luft enthält. Andernfalls Luft ablassen.

-Die Klauen Zentriertisches völlig schließen



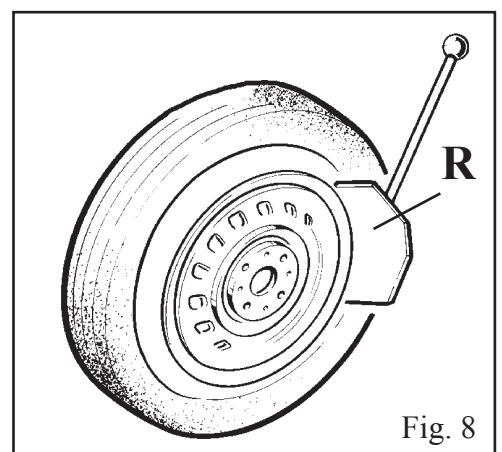
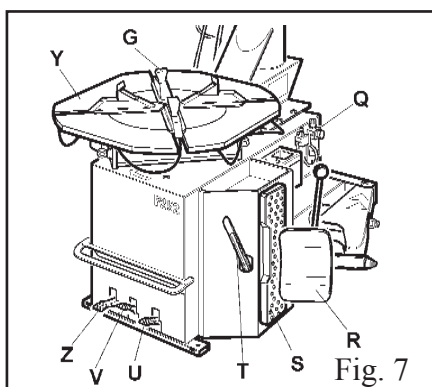
Führt man den Abdrückvorgang mit geöffneten Spannklauen aus, besteht Quetschgefahr für die Hände des Bedieners. Während des Abdrückvorgangs die H132nde NIE auf den Seitenwänden des Reifens halten.

-Reifen an die Gummianschläge auf der rechten Seite des Reifenmontiergerätes (S) anlegen.

-Wulstabdrücker (V) dem Wulst nähern, etwa 1 cm. Luft von Felgenrand lassen (Abb.9) und darauf beachten, daß der Abdrücker fehlerfrei auf den Reifen und nicht auf die Felge wirkt.

-Pedal (U) drücken, und das Abdrückblatt betätigen, loslassen, wenn das Blatt am Laufende angelangt ist.

-Reifen leicht drehen und den Vorgang beidseitig auf dem gesamten Felgenumfang wiederholen, bis sich der Wulst sich vollständig von der Felge gelöst hat.



6.2 SMONTAGGIO



Prima di qualsiasi operazione togliere dal cerchio i vecchi contrappesi di equilibratura e assicurarsi che il pneumatico sia sgonfio

- Spalmare il grasso in dotazione (A), o grasso di tipo simile, sui talloni del pneumatico



Non usando il grasso si rischia di danneggiare seriamente il tallone del pneumatico.



Durante il bloccaggio del cerchio non tenere MAI le mani sotto il pneumatico. Per un corretto bloccaggio posizionare la ruota esattamente al centro del piatto autocentrante

BLOCCAGGIO ESTERNO Ruote da 10 - 22 pollici

- Posizionare le griffe di bloccaggio (G) in base alla tacca di riferimento posta sul piatto autocentrante (Y) premendo il pedale (V) in posizione intermedia
- Appoggiare il pneumatico sulle griffe e, tenendo premuto il cerchio verso il basso, premere a fondo il pedale (V)

BLOCCAGGIO INTERNO Ruote da 12 - 24 pollici

- Posizionare le griffe di bloccaggio (G) in modo che risultino completamente chiuse.
- Appoggiare il pneumatico sulle griffe e premere il pedale (V) per allargare le griffe e bloccare il cerchio.



Assicurarsi che il cerchio sia ben agganciato alle griffe



Non tenere le mani sulla ruota: il ritorno in posizione "di lavoro" del braccio potrebbe causarne lo schiacciamento tra cerchio e torretta.

- Abbassare il braccio operante (M) sino ad appoggiare l'utensile integrale (I) sul bordo del cerchio e bloccarlo con la leva (K). In questo modo abbiamo bloccato il braccio in senso verticale. Ora occorre allontanare manualmente la torretta dal cerchio (circa 2 mm.), agendo sul volantino posto nella parte sinistra del palo orizzontale.
- Con l'aiuto della leva (T), infilata fra tallone e la parte anteriore della torretta integrale (I), portare il tallone del pneumatico sopra la torretta stessa (Fig. 10) **N.B.**: per evitare di danneggiare l'eventuale camera d'aria, è consigliabile fare questa operazione con la valvola circa 10 cm. a destra della torretta
- Mantenendo la leva in questa posizione, far ruotare il piatto (Y) in senso orario tenendo premuto il pedale (Z) fino alla completa fuoriuscita del pneumatico dal cerchio.



Tenere le mani e le altre parti del corpo il piu' lontano possibile dalla torretta quando l'autocentrante e' in fase di rotazione per evitare rischi di schiacciamento

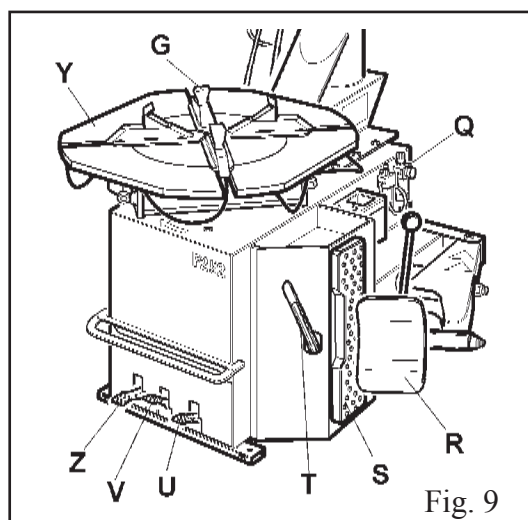


Fig. 9



Collane, bracciali, abiti larghi od oggetti estranei nelle vicinanze degli organi in movimento possono costituire serio pericolo per chi opera

- Togliere l'eventuale camera d'aria e ripetere le stesse operazioni per l'altro tallone

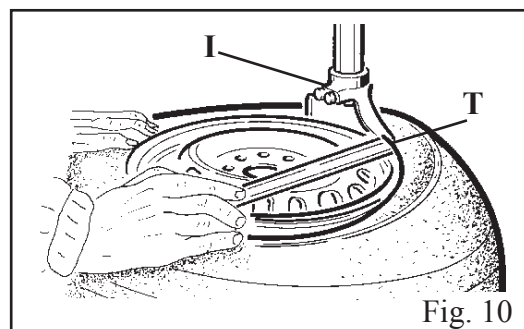


Fig. 10

6.2 REMOVING THE TYRE



Before any operation remove the old wheel balancing weights and check that the tyre is deflated.

- Spread the grease supplied (A) (or grease of a similar type) onto the tyre bead.



Failure to use the grease supplied risks causing serious damage to the tyre bead.



When clamping a tyre, never have your hands under the tyre. To clamp the tyre correctly, position the wheel exactly at the centre of the turntable.

RIM LOCKING FROM OUTSIDE Rims from 10 to 22 inches

- Position the clamps (G) according to the reference mark on the turntable (Y) by pressing the pedal (V) down to its intermediate position.
- Place the tyre on the clamps and, keeping the rim pressed down, press the pedal (V) as far as it will go.

RIM LOCKING FROM INSIDE Rims from 12 - 24 inches

- Position the clamps (G) so that they are completely closed.
- Place the tyre on the clamps and press down the pedal (V) to open the clamps and thereby lock the rim.



Make sure that the rim is firmly fixed to the clamps.



Do not place your hands on the wheel: when moving the arm to its working position your hand could be crushed between the rim and the mounting head.

- Lower the mounting bar (M) until the mounting tool rests against the edge of the rim and lock it using the lever (K). This way the arm is locked in a vertical direction.

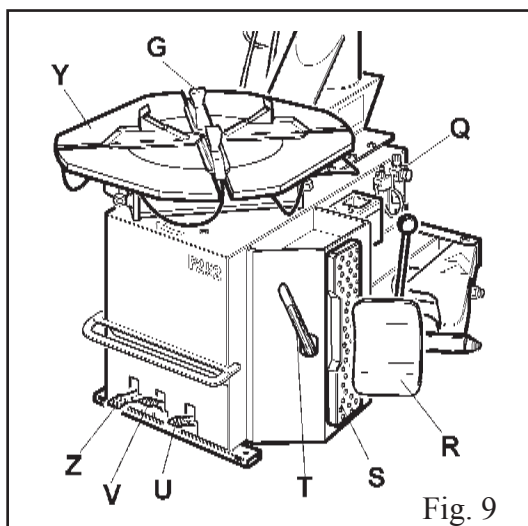
Once the arm has been locked in a vertical direction, the mounting head must be moved away manually from the rim (about 2 mm) using the handwheel located on the left section of the horizontal arm.

- With the lever (T) inserted between the bead and the front section of the mounting head (I), move the tyre bead over the mounting head (Fig. 10). **Note:** In order to avoid damaging the inner tube, if there is one, it is advisable to carry out this operation with the valve about 10 cm to the right of the mounting head.

- With the lever held in this position, rotate the turntable (Y) in a clockwise direction by pressing down on pedal (Z) until the tyre is completely separated from the wheel rim.

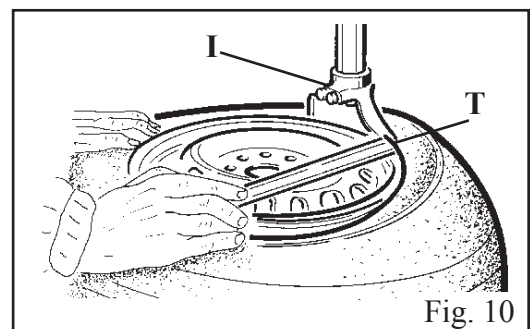


To prevent industrial accidents, keep hands and other parts of the body as far as possible from the tool arm when the table top is turning.



Chains, bracelets, loose clothing or foreign objects in the vicinity of moving parts can represent a danger for the operator.

- Remove the inner tube if there is one and repeat the operation for the other bead.



6.2 DEMONTAGE

 **Avant toute opération, enlever les masses d'équilibrage de la jante et vérifier si le pneu est dégonflé**

•Lubrifier les talons du pneu avec la graisse fournie (A), ou une graisse de même type.

 **Si le talon du pneu n'est pas lubrifié avec la graisse fournie, il risque d'être gravement endommagé.**



Pendant le blocage sur le plateau tournant ne JAMAIS mettre les mains sous le pneu. Pour un blocage correct placer la roue au centre du plateau tournant.

BLOCAGE EXTERIEUR Jantes de 10 - 22 pouces

- Placer les mors de blocage (G) selon le repère sur le plateau tournant (Y) en appuyant sur la pédale (V) en position intermédiaire.
- Poser le pneu sur les mors et, en tenant la jante pressée vers le bas, appuyer à fond sur la pédale (V).

BLOCAGE INTERIEUR Jantes de 12 - 24 pouces

- Placer les mors de blocage (G) de façon à ce qu'ils restent complètement fermés.
- Poser le pneu sur les mors et appuyer sur la pédale (V) pour élargir les mors et bloquer la jante.

 **Vérifier si la jante est bien accrochée aux mors.**



Ne pas appuyer les mains sur la roue: le retour du bras dans la position de "travail" pourrait provoquer l'écrasement entre la tête de montage et la jante.

•Baisser la barre de montage (M) jusqu'à ce que la tête de montage (I) appuie sur le bord de la jante et la bloquer avec le levier (K).

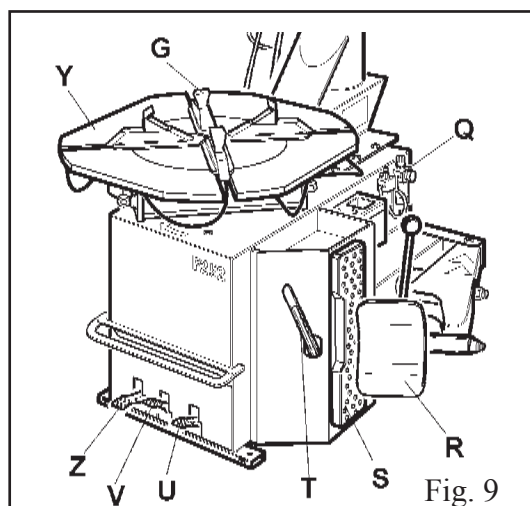
Quand la barre est bloquée en sens vertical, il faut éloigner manuellement la tête de la jante (2 mm. environ) en agissant sur le volant placé dans la partie gauche du bras horizontal.

•Avec le levier (T) enfilé entre le talon et la partie avant de la tête (I), porter le talon du pneu au-dessus de la tête (fig. 10).
N.B: Pour éviter d'endommager l'éventuelle chambre à air, il faut opérer avec la valve 10 cm à droite de la tête.

•En tenant le levier dans cette position, faire tourner le plateau (Y) dans le sens horaire en appuyant sur la pédale (Z) jusqu'à ce que le pneu sorte complètement de la jante.

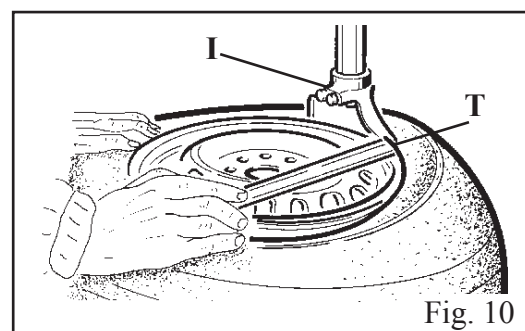


Tenir les mains et les autres parties du corps le plus loin possible de la tête de montage quand le plateau est en rotation pour éviter les risques d'écrasement.



 **Les personnes qui portent des colliers, des bracelets, des vêtements larges ne doivent pas s'approcher des organes en mouvement.**

•Enlever l'éventuelle chambre à air et répéter les opérations pour l'autre talon.



6.2 REIFENABNAHME

 **Bevor mit der Arbeit begonnen wird, die Reifenluft ablassen und alle Auswuchtungsgegengewichte entfernen.**

-Mittelgeliefertes Fett (A) oder ähnliches Produkt auf den Reifenwülsten verstreichen.

 **Falls das beige packte nicht Fett verwendet wird, kann der Reifenwulst schwer beschädigt werden.**



Während des Aufspannen die Hände NIE unter den Reifen halten. Um das Rad richtig zu spannen, muß es genau im Mittelpunkt des Spanntisches aufgelegt werden.

AUSSENSPANNUNG 10 - 22 Zoll-Reifen

-Spannklaue (G) gemäß Bezugsmarke auf dem Zentriertisch (Y) positionieren, dabei Pedal (V) in die Mittelstellung drücken.

-Reifen auf Spannklaue legen, Felge nach unten pressen und Pedal (V) durchdrücken

INNENSPANNUNG 12 - 24 Zoll-Reifen

-Spannklaue (G) so positionieren, daß sie ganz geschlossen sind.

-Reifen auf Spannklaue legen, Pedal (V) drücken, um Spannklaue zu öffnen und Felgen zu blockieren.

 **Sicherstellen, daß der Felgen gut an den Spannklaue befestigt ist.**



Die Hände nicht auf das Rad halten: Die Rückkehr des Arms in die "Arbeitsstellung" könnte sonst dazu führen, daß die Hände zwischen Felge und Werkzeugkopf eingeklemmt werden.

Werkzeugarm (M) senken, bis er auf dem Werkzeug (I) aufliegt, dann mit dem Hebel (K) blockieren.

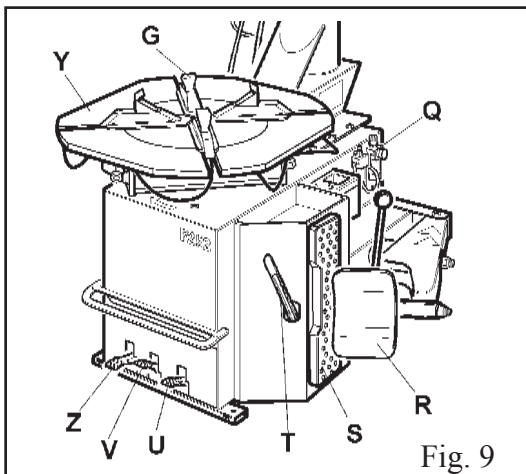
Nachdem der Arm senkrecht blockiert worden ist, der Montierfuß von Hand um zirka 2 mm von der Felge entfernt werden; dabei wird das Handrad, das sich links auf dem Stützarm befindet, gedreht.


-Mit Hilfe des Hebels (T), der zwischen den Reifenwulst und den vorderen Teil des Montierfußes (I) eingeführt wurde, wird der Wulst nun über den Montierfuß transportiert (Abb. 10). **WICHTIG:** Falls ein Schlauch vorhanden ist, wird empfohlen, bei dieser Operation zu dessen Schutz des Ventil zirka 10 cm rechts vom Montierfuß zu halten.

-Hebel in dieser Position halten, durch konstanten Pedaldruck (Z) Zentriertisch (Y) im Uhrzeigersinn drehen lassen, bis der Reifen komplett aus der Felge hervorgetreten ist.

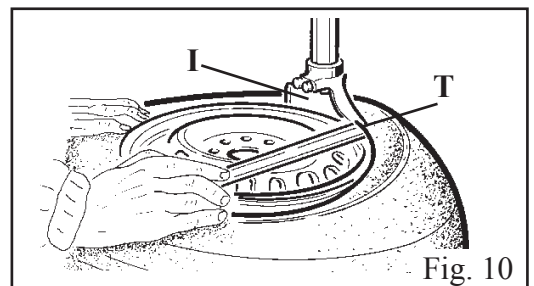


Die Hände und andere Körperteile so weit wie möglich vom Spanntisch entfernt halten, wenn dieser sich dreht, weil Quetschgefahr besteht.



 **Halsketten, Armreife, weite Kleidungsstücke und andere Gegenstände in der Nähe der sich bewegenden Maschinenorgane können für die Bedienungsperson gefährlich sein.**

-Eventuellen Reifenschlauch entfernen und die ganze Operation auf der anderen Felge wiederholen.



6.3 MONTAGGIO



ATTENZIONE: questo controllo è importantissimo per evitare rischi di scoppio del pneumatico durante la fase di gonfiaggio. Prima di iniziare l'operazione di montaggio verificare che:

- Sia visivamente che al tatto il pneumatico non presenti difetti e la tela non sia danneggiata. Se si riscontrano difetti **NON** montare il pneumatico.

- Il cerchio non presenti ammaccature o deformazioni. In particolare nei cerchi in lega le ammaccature spesso provocano microfratture interne non visibili ad occhio nudo che possono compromettere la solidità del cerchio e costituire quindi pericolo anche in fase di gonfiaggio

- Il diametro del cerchio ed il pneumatico siano esattamente della stessa misura. Non montare pneumatici sui cerchi se non si è in grado di identificare con esattezza i rispettivi diametri.

- Lubrificare con apposito grasso i talloni del pneumatico per evitare danneggiamenti e facilitare il montaggio



Non lasciare le mani fra cerchio e griffe durante la fase di bloccaggio onde evitare schiacciamenti

- Per ruote da 10 a 22 pollici bloccare il cerchio con la parte interna delle griffe
- Per ruote da 12 a 24 pollici bloccare il cerchio con la parte esterna delle griffe

NOTA: quando si opera con cerchi di uguali dimensioni, non occorre sempre bloccare e sbloccare il braccio operante; basta spostare lateralmente il palo orizzontale (N) con il braccio operante (M) bloccato.



Non tenere le mani sulla ruota: il ritorno in posizione "di lavoro" del braccio potrebbe causarne lo schiacciamento tra cerchio e torretta.

- Manipolare il pneumatico in modo che il tallone passi sotto la parte anteriore della torretta e venga appoggiato sopra il bordo della parte posteriore della torretta stessa
- Tenendo premuto con le mani il tallone del pneumatico nella gola del cerchio, premere il pedale (Z) per ruotare l'autocentrante in senso orario per tutta la circonferenza del cerchio (Fig. 12).



Tenere le mani e le altre parti del corpo il più lontano possibile dalla torretta quando l'autocentrante è in fase di rotazione per evitare rischi di schiacciamento

- Inserire l'eventuale camera d'aria
- Ripetere le stesse operazioni per montare il bordo superiore del pneumatico

NOTA: entrambe le operazioni di smontaggio e montaggio vanno effettuate ruotando in senso orario l'autocentrante. Il senso di rotazione antiorario serve solamente per rimediare ad eventuali errori dell'operatore

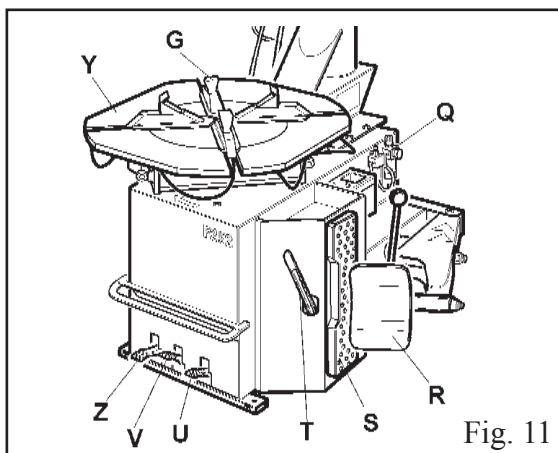


Fig. 11

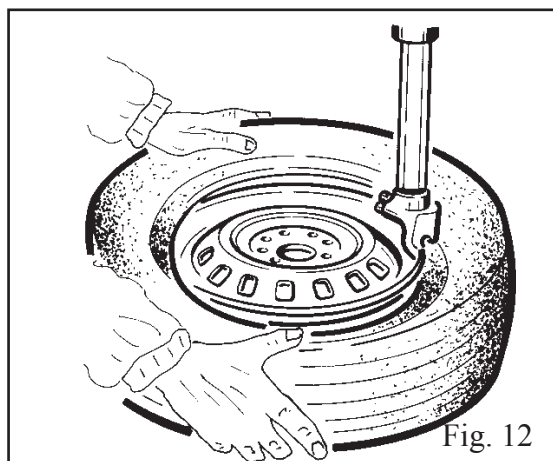


Fig. 12

6.3 MOUNTING THE TYRE



WARNING: This checking of tyre and rim is of the utmost importance to prevent tyre explosion during the inflating operations. Before beginning mounting operation make sure that:

- the tyre and the cord fabric are not damaged. If you note defects **DO NOT** mount the tyre.
- The rim is without dents and is not warped. Attention with alloy rims, dents cause internal micro-cracks not visible to naked eye. This can compromise the rim and can also be a source of danger especially during inflation.
- The diameter of the rim and tyre are exactly the same. **NEVER** try to mount a tyre on a rim if you cannot identify the diameters of both.

•Lubricate the tyre beads with the special grease in order to avoid damaging them and to facilitate the mounting operations.



Never place your hands between the wheel rim and the clamps during the locking stage or you will risk crushing them.

•For 10 to 22 inch wheels lock the rim using the inner part of the clamps.

•For 12 to 24 inch wheels lock the rim using the outer part of the clamps.

Note: When you are working with rims of the same size, it is not necessary always to lock and unlock the mounting bar; just move the horizontal arm (N) sideways with the mounting arm (M) locked.



Do not place your hands on the wheel: when moving the arm to its working position your hand could be crushed between the rim and the mounting head.

•Move the tyre so that the bead passes below the front section of the mounting head and is brought up against the edge of the rear section of the mounting head itself.

•Keeping the tyre bead pressed down into the wheel rim channel with your hands, press down on the pedal (Z) to rotate the turntable clockwise. Continue until you have covered the entire circumference of the wheel rim (Fig. 12).

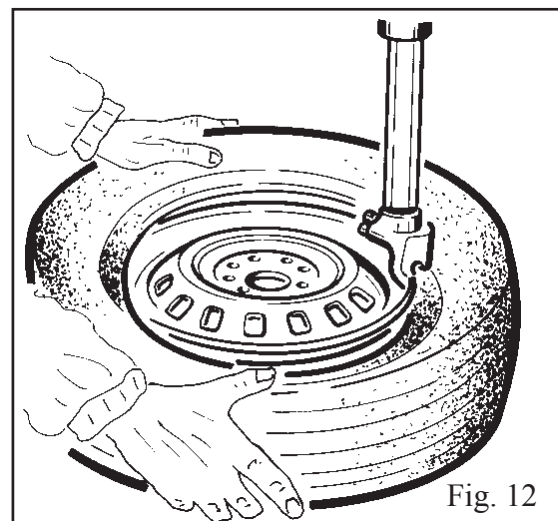
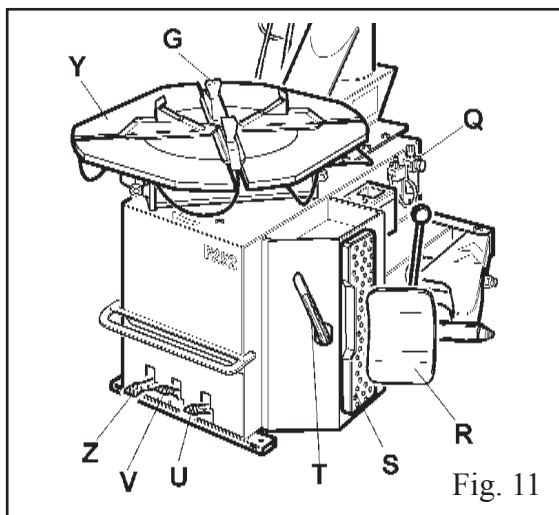


To prevent industrial accidents, keep hands and other parts of the body as far as possible from the tool arm when the table top is turning.

•Insert the inner tube (if there is one).

•Repeat the same operations to mount the upper side of the tyre.

NOTE: Demounting and mounting are always done with the clockwise turntable rotation. Anticlockwise rotation is used only to correct operator's errors or if the turntable stalls.



6.3 MONTAGE



ATTENTION: Ce contrôle est très important pour éviter les risques d'explosion du pneumatique dans la phase suivante de gonflage! Avant de commencer l'opération vérifier:

- Que la jante n'est pas cabossée ou déformée, En particulier les déformations des jantes en alliage provoquent souvent des micro-fractures internes, qui peuvent compromettre la solidité de la jante et représenter un danger même dans la phase de gonflage.
- Que le diamètre de la jante et du pneumatique soient exactement de la même mesure. Ne jamais essayer de monter des pneumatiques sur jantes quand on n'est pas en mesure d'identifier avec précision les diamètres respectifs.

•Lubrifier le talon du pneu avec de la graisse appropriée pour éviter les endommagements et faciliter le montage.



Au cours du blocage ne jamais laisser les mains entre la jante et les mors

- Pour des roues de 10 à 22 pouces, bloquer la jante avec la partie intérieure des mors
- Pour des roues de 12 à 24 pouces, bloquer la jante avec la partie extérieure des mors

N.B. Pour les jantes de mêmes dimensions, il ne faut pas toujours bloquer et débloquer la barre de montage; il suffit de déplacer latéralement le bras horizontal (N) avec la barre (M) bloquée.



Ne pas appuyer les mains sur la roue: le retour du bras dans la position de "travail" pourrait provoquer l'écrasement entre la tête de montage et la jante.

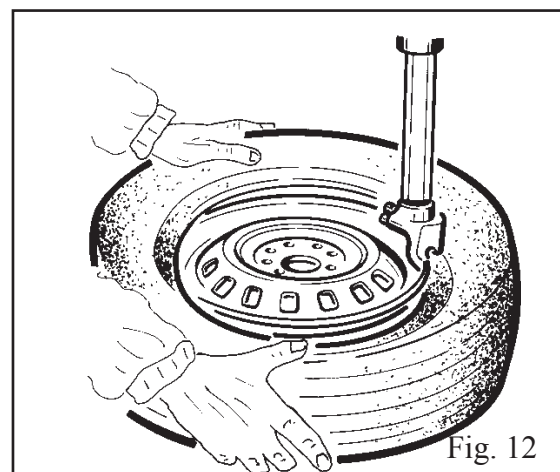
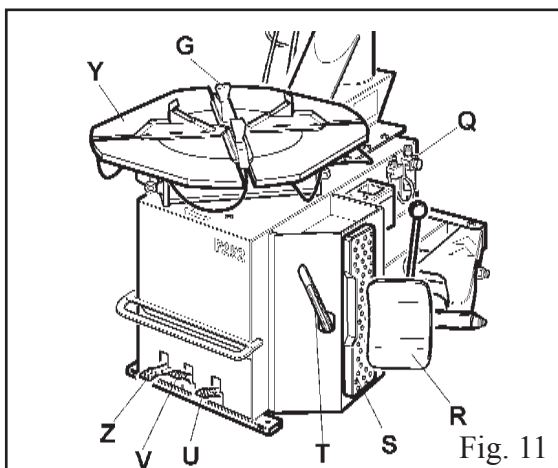
- Passer le talon du pneu sous la partie avant de la tête et le poser au-dessus du bord de la partie arrière de la tête même.
- Avec les mains, pousser le talon du pneu dans le creux de la jante, appuyer sur la pédale (Z) pour faire tourner le plateau dans le sens horaire pour tout le pourtour de la jante (Fig. 12).



Tenir les mains et les autres parties du corp le plus loin possible de la tête de montage quand le plateau est en rotation pour éviter les risques d'écrasement.

- Introduire l'éventuelle chambre à air.
- Répéter les mêmes opérations pour monter le bord supérieur du pneu.

NOTE: Les opérations de démontage et de montage doivent être effectuées en faisant tourner le plateau dans le sens horaire. Le sens de rotation inverse sert uniquement à rattraper un erreur éventuel de l'opérateur



6.3 MONTAGE



ACHTUNG: Diese Kontrolle ist sehr wichtig, um zu vermeiden, daß der Reifen beim Aufziehen und Aufpumpen explodiert! Bevor man mit der Montage beginnt, ist folgendes zu prüfen:

- Den Reifen betrachten und abtasten, um festzustellen, ob er Schäden aufweist oder die Karkasse beschädigt ist. Wenn Fehler gefunden werden, den Reifen NICHT montieren.
- Die Felge darf keine Verbeulungen und/oder Verformungen aufweisen. Insbesondere bei Alu-Felgen verursachen Verbeulungen oft interne Mikrobrüche die aber die Stabilität der Felge in Frage stellen und daher beim Aufpumpen eine Gefahrenquelle darstellen.
- Durchmesser von Felge und Reifen müssen Genau die gleiche Größe haben.

-Reifenwülste mit dem dazu vorgesehenen Fett schmieren, damit eine Beschädigung verhindert und die Montage erleichtert wird.



In der Blockierungsphase dürfen die Hände nicht zwischen Felge und Spannklaue geraten, da es zu Quetschungen kommen könnte.

-Bei 10 - 22 Zoll-Reifen Felge mit der Innenseite der Spannklaue einspannen.

-Bei 12 - 24 Zoll-Reifen Felge mit der Außenseite der Spannklaue einspannen.



Die Hände nicht auf das Rad halten: Die Rückkehr des Arms in die "Arbeitsstellung" könnte sonst dazu führen, daß die Hände zwischen Felge und Werkzeugkopf eingequetscht werden.

WICHTIG: Wenn man mit Felgen gleicher Abmessung arbeitet, muß der Werkzeugarm nicht immer blockiert und freigegeben werden; es genügt, wenn man den Stützarm (N) mit dem blockierten Werkzeugarm (M) seitlich verschiebt.

-Reifen so behandeln, daß der Wulst unter dem vorderen Teil des Montierfußes hindurchgeht und auf den Rand seines hinteren Teiles gelegt wird.

-Reifenwulst von Hand unter den Felgenreifenrand pressen, Pedal (Z) drücken; der Zentriertisch dreht sich im Uhrzeigersinn den gesamten Felgenreifenumfang entlang (Abb. 12).

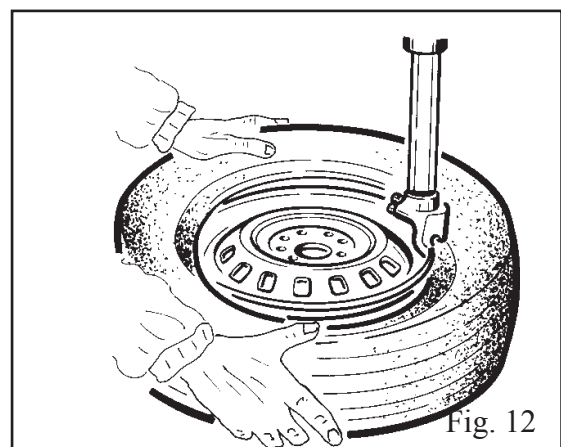
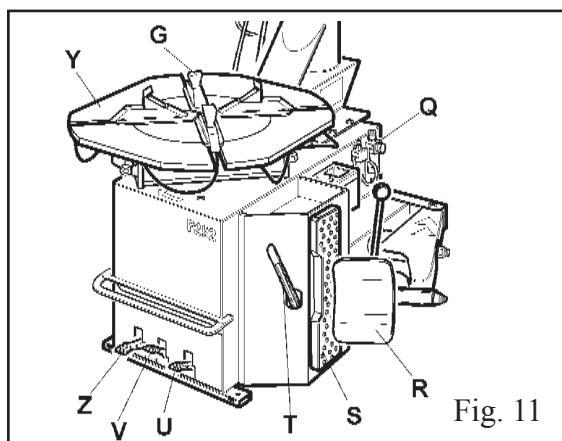


Die Hände und andere Körperteile so weit wie möglich vom Spanntisch entfernt halten, wenn dieser sich dreht, weil Quetschgefahr besteht.

-Schlauch, sofern vorhanden, einlegen.

-Den gleichen Vorgang bei der Montage des oberen Reifenrandes wiederholen.

Sowohl bei der Demontage als auch der Montage muß der Spanntisch sich immer im Uhrzeigersinn drehen. Die Drehung entgegen dem Uhrzeigersinn wird nur gebraucht, um etwaige Bedienungsfehler auszubessern.



7.0 GONFIAGGIO



Il gonfiaggio dei pneumatici richiede la massima attenzione. Pertanto occorre attenersi strettamente alle indicazioni di seguito riportate poichè lo smontagomme **NON** è stato progettato e costruito per riparare l'utente (o chi si trovi nei pressi della macchina) in caso di scoppio accidentale del pneumatico.

⚠ DANGER



L'esplosione del pneumatico o la rottura del cerchio sotto pressione può causare ferite gravi o morte all'operatore

Controllare attentamente che le dimensioni del cerchio e quelle del pneumatico siano uguali.

Controllare anche lo stato d'usura del pneumatico e del cerchio per trovare eventuali difetti prima di iniziare la fase di gonfiaggio

Gonfiare la gomma con brevi getti d'aria e negli intervalli controllare spesso la pressione.

Tutti i nostri smontagomme sono autolimitati ad una pressione di gonfiaggio di 3,5 bar (51 PSI) COMUNQUE NON SUPERARE MAI LA PRESSIONE CONSIGLIATA DAL COSTRUTTORE

Tenere le mani e il corpo lontani il più possibile dal pneumatico durante il gonfiaggio.

7.2 Gonfiaggio pneumatici con sistema GT

Il sistema di gonfiaggio GT facilita il gonfiaggio dei pneumatici tubeless grazie ad un potente getto d'aria dagli ugelli posti sulle griffe.



In questa fase della lavorazione si possono avere livelli di rumore attorno agli 85 db(A).
E' consigliabile utilizzare una protezione anti-rumore.

- Collegare il raccordo del gonfiatore alla valvola del pneumatico
- Verificare ulteriormente l'esatta corrispondenza dei diametri di cerchio e pneumatico
- Verificare che cerchio e pneumatico siano sufficientemente lubrificati; eventualmente lubrificare.
- Premere il pedale di gonfiaggio in posizione intermedia (B - Fig. 14).
- Se il pneumatico non si intallona sollevarlo manualmente in modo che il tallone superiore faccia tenuta contro il cerchio, quindi premere a fondo il pedale (C - Fig. 14). Un potente getto d'aria uscirà dagli ugelli posti sulle griffe consentendo l'intallonatura.
- Rilasciare il pneumatico e sollevare leggermente il piede in modo da riportare il pedale in pos. B (fig. 14). Continuare il gonfiaggio sempre a brevi getti d'aria leggendo negli intervalli la pressione indicata sul manometro.

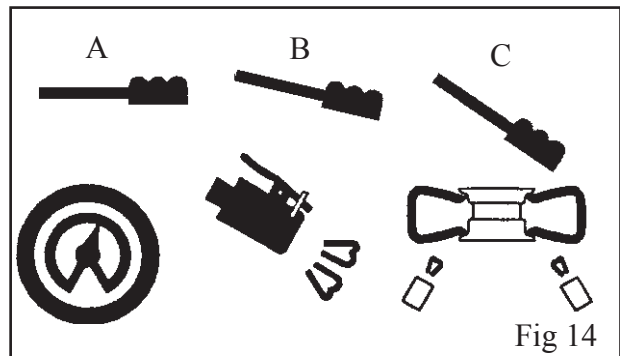


Fig 14

⚠ DANGER



PERICOLO DI ESPLOSIONE!

Non superare mai la pressione consigliata dal costruttore e comunque i 3,5 bar (51 PSI) a cui la macchina è auto-limitata.

Quando fosse richiesta una pressione di esercizio del pneumatico superiore, togliere la ruota dallo smontagomme e proseguire il gonfiaggio in una apposita gabbia di sicurezza, normalmente reperibili sul mercato.

Mantenere mani e corpo il più lontano possibile dalla ruota.

Permettere l'utilizzo della macchina solo a personale addestrato per queste operazioni.

Non permettere ad altri di utilizzare la macchina o di avvicinarsi soprattutto durante il gonfiaggio.

7.0 INFLATING

! The greatest attention is called for when inflating the tyres. Keep strictly to the following instructions since the tyre changer is **NOT** designed and built to protect the user (or anyone else in the vicinity of the machine) if the tyre bursts accidentally.

! DANGER



A burst tyre can cause serious injury or even death of the operator.

- Check carefully that the wheel rim and the tyre are of the same size.
- Check the state of wear of the tyre and that it has no defects before beginning the inflation stage.
- Inflate the tyre with brief jets of air, checking the pressure after every jet.
- All our tyre changers are automatically limited to a maximum inflating pressure of 3.5 bar (51 psi). In any case **NEVER EXCEED THE PRESSURE RECOMMENDED BY THE MANUFACTURER.**
- Keep your hands and body as far away as possible from the tyre.

7.2 Inflating tyres with GT system

The GT inflation system facilitates inflation of tubeless tyres thanks to a powerful jet of air from the nozzles positioned on the clamps.

! During this phase of work the level of noise can reach 85db (A). It is advisable to use a noise protection.

• Lock the wheel on the turntable and connect the inflation head to the tyre valve.

- Make a last check to be certain that tyre and rim diameter correspond.
- Check to be certain that rim and beads are sufficiently lubricated. If necessary lubricate some more.
- Press the pedal down to intermediate position (B - Fig. 14).
- If the bead of tyre is not well seated, due to a strong bead, lift tyre manually until the upper bead seals against the rim, then press pedal all the way down (C - Fig. 14). A strong jet of air will be released through the nozzles in the slides and this will help the bead seal.

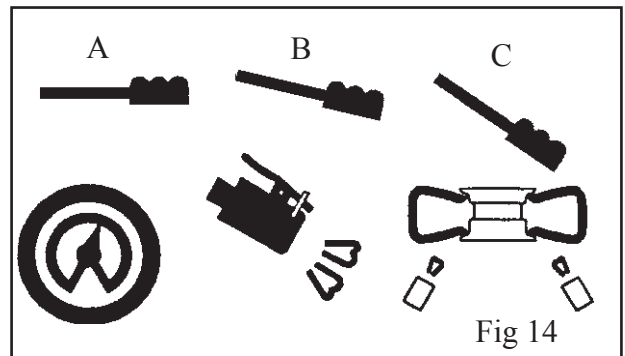


Fig 14

• Release the tyre; set the pedal in the intermediate position (B - Fig. 14) and continue to inflate the tyre with short jets of air and constantly checking the pressure between air jets until the required pressure has been reached.

! DANGER



EXPLOSION HAZARD!

Never exceed 3.5 bar (51 PSI) when seating beads or inflating tyres.

If a higher inflating pressure is required remove the wheel from turntable and continue the inflation procedure inside a special protection cage (commercially available)

NEVER exceed the max. inflating pressure given by the tyre manufacturer

ALWAYS keep hands and body back from inflating tyre

ONLY specially trained personnel are allowed to perform these operations. Do not allow other persons to operate or to stay near the tyre changer.

7.0 GONFLAGE



Faire très attention pour le gonflage des pneus.

Suivre scrupuleusement les indications ci-dessous car le démonte-pneus **N'A PAS** été projeté et construit pour réparer l'utilisateur (ou qui se trouve près de la machine) en cas d'éclatement accidentel du pneu.

⚠ DANGER



L'explosion du pneu peut causer des blessures graves ou la mort de l'opérateur

• Avant le gonflage contrôler que les dimensions de la jante et du pneu soient les mêmes. Contrôler également l'état d'usure du pneu et les défauts éventuels.

• Gonfler le pneu avec de brefs jets d'air en vérifiant souvent la pression

• La pression maximum de gonflage de tous nos démonte-pneus est de 3,5 bars (51 psi).
NE JAMAIS DÉPASSER LA PRESSION CONSEILLÉE PAR LE CONSTRUCTEUR.

• Les mains et le corps doivent être le plus loin possible du pneu.

7.2 Gonflage avec système GT:

Le système GT facilite le gonflage des pneus tubeless grâce à un puissant jet d'air qui sort des gicleurs placés sur les mors.



Pendant cette phase de travail on peut avoir un niveau de bruit de 85 db (A) environ.
Il est recommandé d'utiliser une protection contre le bruit.

• Bloquer la roue sur le plateau à centrage automatique et mettre le raccord sur la valve du pneu.

• Vérifier encore une fois que les diamètres de la jante et du pneumatique correspondent.

• Vérifier que la jante et le pneumatique sont suffisamment lubrifiés; éventuellement lubrifier.

• Appuyer sur la pédale de gonflage dans la position intermédiaire (**B** - Fig.14).

• Si le pneumatique ne se talonne pas, le soulever manuellement de manière que le talon supérieur adhère parfaitement contre la jante.

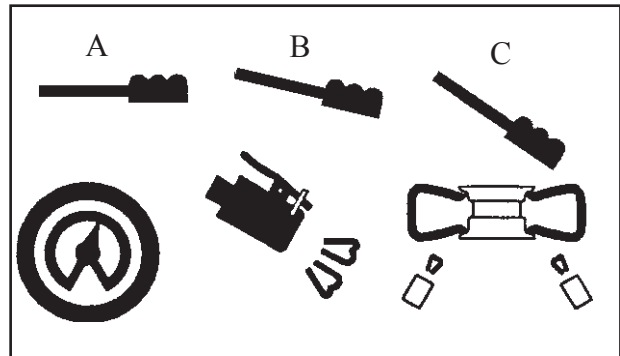


Fig 14

• Appuyer à fond la pédale (**C** - Fig. 14). Un jet d'air puissant sortira des buses qui se trouvent sur les support coulissants en permettant le tallonage.

• Relâcher le pneumatique et soulever doucement le pied pour remettre la pédale de gonflage dans la position intermédiaire (**B** - Fig.14).

• Continuer en introduisant de l'air par petites doses et en vérifiant la pression dans les intervalles, jusqu'à atteindre la pression désirée.

⚠ DANGER



DANGER D'EXPLOSION !

Ne jamais dépasser 3,5 bar (51 PSI) pendant le tallonage et le gonflage et ne jamais dépasser la pression indiquée par le fabricant du pneumatique

Si le pneumatique requiert une pression supérieure de service, déposer la roue du démonte-pneus et continuer le gonflage dans une cage spéciale de sécurité que l'on trouve d'ordinaire en commerce.

Tenir les mains et le corps le plus loin possible de la roue.

Seulement le personnel spécialement formé peut effectuer cette opération. Ne jamais permettre à d'autres personnes de travailler et de s'approcher du démonte-pneus.

7. AUFPUMPEN



Beim Aufpumpen der Reifen ist sehr sorgfältig vorzugehen.

Die nachfolgenden Angaben sind streng zu befolgen, denn das Reifenmontiergerät bietet dem Benutzer (oder Personen, die sich in der Nähe befinden) beim Platzen des Reifens **KEINEN** Schutz.

⚠ DANGER



Falls ein Reifen platzt, kann dies zu schweren Verletzungen oder sogar zum Tod des Bedieners führen.

Sorgfältig prüfen, ob die Abmessungen des Reifens und der Felge gleich sind. Abnutzungszustand des Reifens prüfen und eventuelle Beschädigungen feststellen, bevor mit dem Aufpumpen begonnen wird.

Reifen mit kurzen Luftströmen aufpumpen, dabei den Druck dauernd kontrollieren.

Alle unsere Reifenmontiergeräte sind auf einen Höchstdruck von 3,5 bar (51 psi) beschränkt.

AUF KEINEN FALL DEN VOM HERSTELLER ANGEgebenEN HÖCHSTDRUCK ÜBERSTEIGEN.

Hände und Körper so weit wie möglich vom Reifen entfernt halten.

7.2 Aufpumpen der Reifen mit GT-System

Das Reifenaufpumpsystem GT erleichtert das Aufpumpen von schlauchlosen Reifen durch starken Luftenlaß aus den Düsen auf den Spannklauen.



Beim GT System kann Lärmpegel um 85 db(A) kommen. Es ist ratsam, eine Lärmschutz zu benutzen.

Rad auf dem Zentriertisch blockieren und Pumpstutzen an das Reifenventil anschließen.

Sicherstellen, daß Durchmesser von Felge und Reifen zueinander passen.

Sicherstellen, daß Felge und Reifen ausreichend geschmiert sind. Ggf erneut einstreichen.

Das Reifenfüllpedal auf die Zwischenstellung bringen. (B - Abb.14).

Wenn der Reifenwulst nicht in die Felge rutscht, ist der Reifen von Hand abzuheben, bis sein oberer Wulst gegen die Felge stößt, um dann das Pedal durchzutreten (C - Abb.14). Dabei tritt ein heftiger Luftstrahl aus den Öffnungen in den gleitfähigen Spannklauen aus und hilft beim Aufziehen des Reifens.

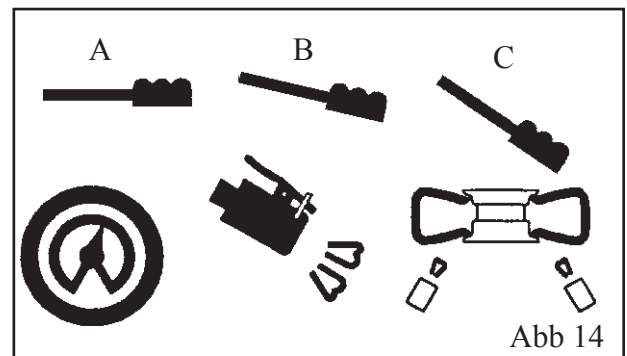


Abb 14

Den Reifen loslassen und den Fuß auf dem Pedal leicht anheben, damit dieses in die Zwischenstellung bringen. (B - Abb.14).

Weitermachen und Luft einblasen, wobei man zwischendurch immer den Luftdruck mißt, bis der gewünschte Reifendruck erreicht ist.

⚠ DANGER



EXPOSITIONSGEFAHR !

Beim Aufpumpen darf Druckwert von 3,5 bar (51 PSI) nie überschritten werden.

Anm: Falls ein Reifen einen höheren Reifendruck verlangt, ist das Rad von der Reifenmontiermaschine abzunehmen, um es dann in einer der speziellen Schutzkäfige, die im Handel erhältlich sind, weiter aufzupumpen.

Nie den Reifendruck überschreiten, den der Hersteller vorschreibt.

Die Hände und den Körper immer so weit wie möglich entfernt vom Reifen halten, wenn er aufgepumpt wird.

Nur besonders geschultes Personal darf diese Arbeiten ausführen. Erlauben Sie Unbefugten auf keinen Fall, sich in der Nähe der Reifenmontiermaschine aufzuhalten oder an ihr zu arbeiten.

8. RIPOSIZIONAMENTO

Per riposizionare lo smontagomme è necessario disporre di un carrello elevatore.

- Scollegare le fonti di alimentazione pneumatica ed elettrica
- Fare leva su un lato della base per sollevarlo leggermente da terra, infilare le forche del carrello elevatore sotto la base e farvi scivolare lo smontagomme sopra.
- Posizionare lo smontagomme nella nuova sede

NOTA: Il posto scelto per riposizionare lo smontagomme deve rispondere alle Normative Europee per la sicurezza sul lavoro.

8. MOVING

To move the tyre changer you will need a fork-lift truck.

- *Disconnect the pneumatic and electric power supplies.*
- *Apply leverage to one side of the base so as to raise it slightly from the floor, insert the forks of the truck under the base and slide the tyre changer onto them.*
- *Set the tyre changer down in its new position.*

Note: *The place chosen for repositioning the tyre changer must comply with European safety at work standards.*

8. REPOSITIONNEMENT

Pour repositionner le démonte-pneus, utiliser un chariot élévateur.

- Débrancher l'alimentation électrique et pneumatique
- Faire levier sur un côté de la base pour le soulever légèrement de terre, enfiler les fourches du chariot élévateur sous la base et faire glisser le démonte-pneus au-dessus
- Positionner le démonte-pneus à l'endroit choisi

NB. L'endroit choisi pour repositionner le démonte-pneus doit être conforme aux normes européennes pour la prévention des accidents du travail.

8. NEUPOSITIONIEREN

Soll das Reifenmontiergerät neu positioniert werden, muß ein Gabelstapler verwendet werden.

-Druckluft- und Stromzufuhr unterbrechen.

-Eine Seite der Maschine leicht anheben, Gabeln des Hubwagens unter den Sockel einführen und das Reifenmontiergerät auf diese gleiten lassen.

-Reifenmontiergerät neu aufstellen.

WICHTIG: Der neue Aufstellungsort muß den Europäischen Vorschriften zur Sicherheit am Arbeitsplatz entsprechen.

9. ACCANTONAMENTO

In caso di accantonamento per lungo periodo di tempo è necessario:

- Scollegare le fonti di alimentazione e ingrassare le guide di scorrimento delle griffe per evitarne l'ossidazione.

9. STORAGE

In the event of storage for long periods of time, be sure to:

- *Disconnect all sources of power and grease the clamp sliding guides on the turntable to prevent them from oxidising.*

9. PERIODE D'INACTIVITE

Pour une période d'arrêt assez longue, il faut:

- Débrancher les sources d'alimentations et graisser les glissières des mors sur le plateau tournant pour éviter l'oxydation.

9. LAGERUNG

Falls die Maschine lange gelagert werden soll, müssen:

-alle Energiequellen ausgeschaltet werden und die Gleitführungen der Spannklauen auf dem Zentriertisch eingefettet werden, damit sie nicht rosten.

10. ROTTAMAZIONE

Allorquando si decida di rottamare l'apparecchio, si raccomanda di renderlo inoperante scollegando le fonti di alimentazione.

- Asportare tutti i materiali NON ferrosi e smaltirli secondo le leggi nazionali vigenti.
- Raccogliere l'olio e smaltirlo negli appositi centri secondo le leggi nazionali vigenti.
- Rottamare il resto come materiale ferroso



Attenzione! Per il corretto smaltimento consultare le note sulla dichiarazione di conformità RAEE e ROHS (dove applicabile)

10. SCRAPPING

If you decide to scrap the machine, be sure to make it inoperative by disconnecting it from all sources of power.

- *Remove all NON-ferrous materials and dispose of them as prescribed by national law.*
- *Collect the oil and dispose of it at an authorized point as prescribed by national law.*
- *Scrap the rest as ferrous material.*



Attention! For a correct waste disposal, consult the declaration of conformity to RAEE and ROHS (where applicable)

10. MISE A LA FERRAILLE

Si l'on décide de mettre l'appareil à la ferraille, il faut enlever toutes les sources d'alimentation pour le rendre inutilisable.

- Retirer les métaux NON ferreux et les éliminer selon les lois nationales en vigueur.
- Recueillir l'huile et la porter dans un centre spécial selon les lois nationales en vigueur
- Jeter le reste à la ferraille comme matériel ferreux.



Attention! Pour la correcte élimination de déchets, consulter la déclaration de conformité aux normes RAEE et ROHS (où applicable)

10. VERSCHROTTUNG

Soll das Gerät verschrottet werden, empfehlen wir, die Energieleitungen zu unterbrechen, um dasselbe funktionsuntüchtig zu machen.

- Alle Materialien, die KEIN Eisen enthalten, entfernen und vorschriftsgemäß entsorgen.
- Öl ablassen und vorschriftsgemäß entsorgen.
- Den Rest als Eisenmaterial verschrotten.



Achtung! Für eine korrekte Entsorgung sehen die Anmerkungen auf der RAEE und ROHS Konformitätserklärung (wenn anwendbar)

11. MANUTENZIONE

11.1 Avvertenze generali

La manutenzione è sempre vietata a personale non autorizzato

- La manutenzione regolare, come da istruzioni, è fondamentale per un corretto funzionamento e una lunga durata dello smontagomme
- Se la manutenzione non viene effettuata regolarmente, il funzionamento e l'affidabilità della macchina possono essere compromesse, a rischio sia dell'operatore che di terzi.



Prima di effettuare qualsiasi intervento di manutenzione, disinserire l'allacciamento elettrico, scollegando la spina, e quello pneumatico, chiudendo il rubinetto. Inoltre, per scaricare l'aria in pressione dal circuito, è necessario effettuare 3 - 4 stallonature a vuoto.

Le parti difettose devono essere sostituite esclusivamente da personale esperto e con pezzi originali.

La rimozione o manomissione dei dispositivi di sicurezza (valvola di max. pressione - regolatore di pressione) comporta una violazione delle Norme Europee per la Sicurezza sul Lavoro.



Al raggiungimento dei 5 anni dalla data di installazione e messa in servizio, il prodotto dovrà essere revisionato in tutte le sue parti



In particolare il COSTRUTTORE non è imputabile per reclami derivanti dall'uso di ricambi non originali o per danni causati dalla rimozione o manomissione dei sistemi di sicurezza.

11. MAINTENANCE

11.1 General warnings

Unauthorized personnel may not carry out maintenance work.

- Regular maintenance as described in the instructions is essential for correct operation and long lifetime of the tyre changer.
- If maintenance is not carried out regularly, the operation and reliability of the machine may be compromised, thus placing the operator and anyone else in the vicinity at risk.



Before carrying out any maintenance work, disconnect the electric and pneumatic supplies. Moreover, it is necessary to break the bead loadless 3-4 times in order to let the air in pressure go out of the circuit.

Defective parts must be replaced exclusively by expert personnel using the manufacturer's spare parts .

Removing or tampering with safety devices (pressure limiting and regulating valves) represents a contravention of European Safety Standards.



At the achievement of 5 years from the date of installation and commissioning, the product must be reviewed in its entirety



In particular The MANUFACTURER shall not be held responsible for complaints deriving from the use of spare parts made by other manufacturers or for damage caused by tampering or removal of safety systems.

11. ENTRETIEN

11.1 Remarques générales

L'entretien ne doit jamais être effectué par du personnel non autorisé

- L'entretien régulier, selon les instructions données, est fondamental pour un fonctionnement correct et une longue durée.
- Si l'entretien n'est pas effectué régulièrement, le fonctionnement et la fiabilité de la machine peuvent être compromis, aux risques et périls de l'opérateur et de tiers.



Avant d'effectuer toute opération d'entretien, débrancher l'installation électrique, en déconnectant la fiche, et celle pneumatique, en fermant le robinet. De plus, afin de faire sortir l'air en pression dans le circuit, il faut effectuer 3-4 décollages à vide.

Les pièces défectueuses doivent être remplacées uniquement par du personnel spécialisé et par les pièces d'origine indiquées dans le catalogue "pièces de rechange" ci-joint.

L'enlèvement ou la modification des dispositifs de sécurité (soupape de pression maxi. - régulateur de pression) est une violation des normes européennes sur la sécurité.



Après 5 ans à compter de la date d'installation et de mise en service, le produit doit être revu dans son intégralité



Le Constructeur n'est pas responsable des réclamations qui dérivent de l'utilisation de pièces de rechange qui ne sont pas d'origine ou pour les dommages causés par la modification ou l'enlèvement des systèmes de sécurité.

11. WARTUNG

11.1 Allgemeine Hinweise

Unbefugtes Personal darf keine Wartungsarbeiten vornehmen.

-Eine regelmäßige Wartung, wie in diesem Handbuch beschrieben, ist für einen störungsfreien Betrieb und eine lange Lebensdauer Ihres Reifenmontiergerätes von wesentlicher Bedeutung.

-Eine unregelmäßige Wartung kann den Betrieb und die Zuverlässigkeit der Maschine beeinträchtigen, und für den Bediener und eventuelle Dritte eine Gefahr darstellen.



Bevor Wartungsarbeiten irgendwelcher Art ausgeführt werden, müssen Strom- und Druckluftzufuhr unterbrochen werden. Dazu, um Druckluft abzulassen, ist es nötig, 3-4 Leerabdrücken auszuführen.

Fehlerhafte Teile dürfen nur durch erfahrenes Personal ausgewechselt werden, dabei dürfen nur die im beiliegenden Ersatzteilkatalog angegebenen Original-Teile verwendet werden.

Die Veränderung oder Entfernung der Sicherheitsvorrichtungen (Überdruckventil, Druckregler), stellt eine Verletzung der Europäischen Sicherheitsvorschriften dar.



Beim Erreichen von 5 Jahren ab dem Zeitpunkt der Installation und Inbetriebnahme, muss das Produkt in seiner Gesamtheit überprüft werden



Der Hersteller kann bei Reklamationen im Zusammenhang mit der Verwendung von Nicht-Originalersatzteilen oder bei Schäden aufgrund der Veränderung oder Entfernung von Sicherheitssystemen nicht haftbar gemacht werden.

OPERAZIONI DI MANUTENZIONE:

- Pulire **settimanalmente** il piatto autocentrante con nafta per evitare la formazione di sporcizia e ingrassare le guide di scorrimento delle griffe.
- Effettuare **almeno ogni 30 giorni** le seguenti operazioni:
 - Controllare il livello olio nella tazza del lubrificatore. Eventualmente rabboccare, svitando la vite E, con olio SAE 30. (fig. 15)
 - Controllare che ogni 3 - 4 pressioni sul pedale U cada una goccia di olio nella tazza F. In caso contrario regolare l'apposita vite D (fig. 15)

NOTA: Dopo i primi 20 gg. di lavoro stringere nuovamente le viti di serraggio delle griffe e degli scorrevoli del piatto autocentrante (fig. 16).

NOTA: Se la macchina accusasse un calo di potenza, controllare la tensione della cinghia motore procedendo come segue:

Prima di qualsiasi intervento , disinserire l'allacciamento elettrico e pneumatico

- Togliere la fiancata sinistra dello smontagomme svitando le quattro viti di fissaggio
- Tirare la cinghia del motore agendo sull'apposito registro X sul supporto motore (fig.17).

NOTA: Qualora si rendesse necessario registrare la piastra di bloccaggio del palo, perchè l'utensile non si blocca o non si alza dal cerchio dei 2 mm necessari alla lavorazione, registrare i dadi indicati in figura 18.

NOTA: Per la pulizia o sostituzione del silenziatore per l'apertura/chiusura griffe fare riferimento alla fig. 19 e procedere come descritto:

- 1) Togliere la fiancata sinistra della carcassa svitando le quattro viti di fissaggio
- 2) Svitare il silenziatore situato sulla pedaliera, in corrispondenza del pedale di apertura/chiusura griffe.
- 3) Pulire con un getto d'aria compressa o, se danneggiato, sostituire facendo riferimento al catalogo parti di ricambio.

Per la pulizia o sostituzione del silenziatore per lo stallonatore (B) fare riferimento alla figura 20 e procedere come ai punti 1 e 3 precedenti.

MAINTENANCE OPERATIONS

•Clean the turntable once a week with diesel fuel so as to prevent the formation of dirt, and grease the clamp sliding guides.

•Carry out the following operations at least once every 30 days:

-Check the oil level in the lubricator tank. If necessary, fill up by unscrewing screw E. Only use SAE 30 oil (Fig. 15).

-Check that a drop of oil is injected into the reservoir F every 3-4 times the pedal U is pressed down. If not, regulate using the screw D (Fig. 15).

Note: After the first 20 days of work, retighten the clamp tightening screws and the screws on the turntable slides (Fig. 16).

Note: In the event of a loss of power, check that the drive belt is tight as follows:

Before any operation disconnect the electric power supplies.

•Remove the left side body panel of the tyre changer by unscrewing the four fixing screws.

•Tighten the drive belt by means of the special adjusting screw X on the motor support (Fig. 17).

Note:If it is necessary to adjust the vertical arm locking plate because the tool doesn't lock or it doesn't rise from the rim of 2mm necessary for working, adjust nuts as shown in figure 18.

Note:For cleaning or replacing the silencer for opening/closing clamps, see fig.19 and proceed as follows:

1) Remove the left side panel of the machine body by unscrewing the four fixing screws.

2) Unscrew the silencer put on the pedal system, on the clamp opening/closing pedal.

3) Clean by a jet of compressed air or, if damaged, replace by referring to the spare parts catalogue.

For cleaning or replacing the silencer of bead breaker (B), see fig.20 and proceed as shown on previous point 1 and 3

ENTRETIEN:

•**Toutes les semaines** nettoyer le plateau tournant avec du mazout pour éviter la formation de saleté et graisser les glissières des mors.

•**Tous les mois** vérifier:

•le niveau de l'huile dans le réservoir du graisseur. Si nécessaire, ajouter de l'huile SAE 30 en dévissant la vis E (fig. 15);

•qu'une goutte d'huile tombe dans le réservoir F toutes les 3-4 manoeuvres de la pédale U. Si nécessaire, régler par la vis D (fig. 15).

NB.Après les 20 premiers jours de travail, serrer de nouveau les vis des mors et les glissières du plateau tournant (fig. 16).

NB.Si la machine a une baisse de puissance, contrôler la tension de la courroie du moteur en effectuant les opérations suivantes:

Avant toute intervention débrancher l'installation électrique et celle pneumatique.

•Enlever le côté gauche du démonte-pneus en dévissant les quatre vis de fixation.

•Tirer la courroie du moteur en agissant sur le tendeur X sur le support du moteur (fig. 17).

NB.Si la plaque de blocage du bras doit être réglée parce que l'outil ne se bloque pas ou il ne se lève de la jante des 2 mm nécessaires pour le travail, il faut régler les écrous indiqués dans la fig. 18.

NOTE: Pour nettoyer ou remplacer l'atténuateur de bruit ouverture/fermeture des mors, il faut se référer à la figure 19 et opérer de la façon suivante:

- Enlever le côté gauche du bâti en dévissant les quatres vis di fixation

- Dévisser l'atténuateur de bruit placé sur le pédalier, près de la pédale ouverture /fermeture des mors.

- Nettoyer moyennant un jet d'air comprimé ou, si endommagé, remplacer en se référant au catalogue des pièces de rechange.

Pour le nettoyage ou le remplacement de l'atténuateur de bruit du détaillonneur (B) il faut se référer à la figure 20 et procéder de la façon indiquée par le points 1 - 3 précédents

WARTUNGSARBEITEN:

-Einmal wöchentlich den Zentriertisch mit Dieselöl reinigen, damit sich kein Schmutz bildet, Gleitführungen der Spannklaue einfetten.

-Mindestens einmal pro Monat folgende Operationen ausführen:

-Ölstand im Schmiermittelgefäß überprüfen. Eventuell mit SAE 30-Öl nachfüllen. Hierzu Schraube E lösen (Abb. 15).

-Überprüfen, ob nach jeweils 3 - 4 Pedaldrücken (U) ein Tropfen Öl ins Gefäß F fällt. Ist dies nicht der Fall, Schraube D regulieren (Abb. 15).

WICHTIG:Nach den ersten 20 Arbeitstagen muß die Blockierungsschraube der Spannklaue und der Zentriertisch- Gleitführungen nachgezogen werden (Abb. 16).

WICHTIG:Falls die Maschine einen Leistungsabfall hat, die Spannung des Motorenriemens überprüfen. Wie folgt vorgehen:

Vor jedem Eingriff Strom- und Druckluftzufuhr unterbrechen.

-Linke Seitenwand des Reifenmontiergerätes abnehmen; hierzu die 4 Blockierungsschrauben lösen.

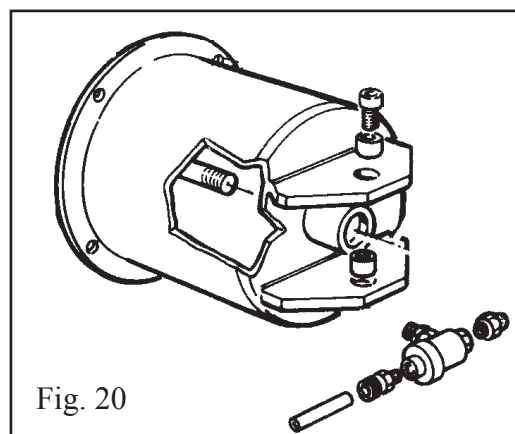
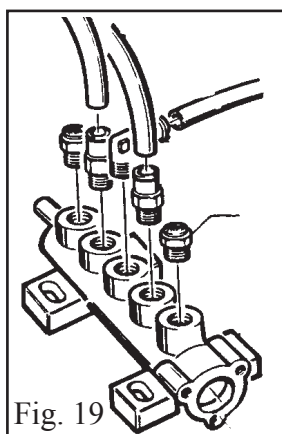
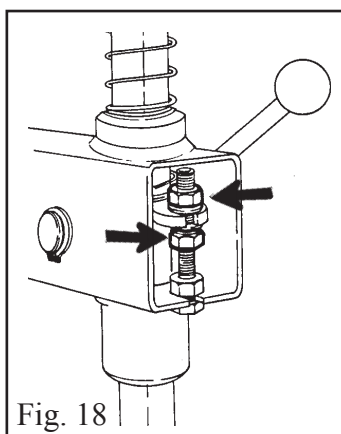
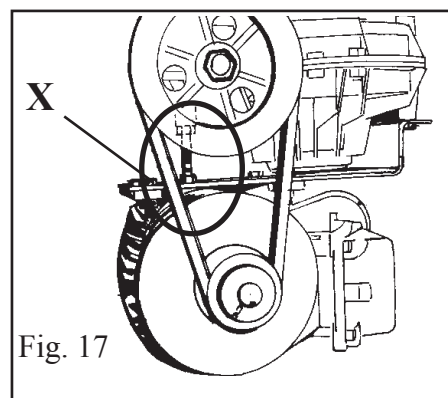
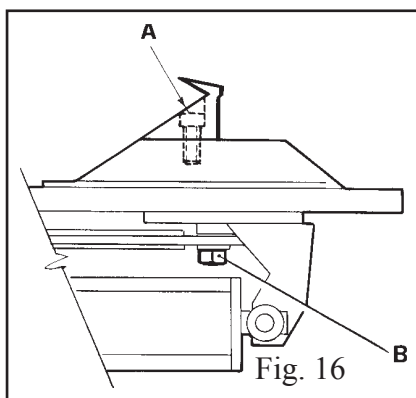
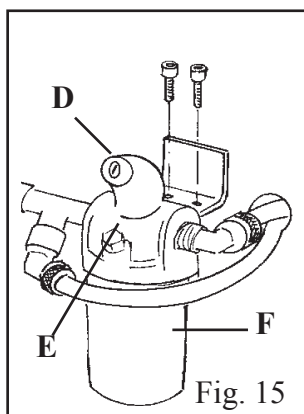
-Motorriemen mittels Regler X an der Motorhalterung ziehen (Abb. 17).

WICHTIG:Falls die Blockierungsplatte des Arms eingestellt werden muß, weil sich Werkzeug oder Kipparm nicht blockieren oder von den nötigen 2mm nicht heben lassen, wie in Abbildung 18 beschrieben vorgehen.

WICHTIG: Bei der Reinigung oder Auswechslung des Schalldämpfers, für die Öffnung und Schließung der Spannklaue, Abbildung 19 beachten:

- 1) Linke Seitenwand abnehmen, beim Abschrauben der 4 Klemmschrauben
- 2) Schalldämpfer auf Pedalgehäuse abschrauben, beim Ein/Aus Klau pedal.
- 3) Mit einem Luftstoß reinigen, oder, falls beschädigt, auswechseln. Dabei den Ersatzteilkatalog konsultieren.

Bei der Reinigung oder Auswechslung des Schalldämpfers für das Abdrückblatt (B) Abbildung 20 beachten und wie Punkt 1-3 oben beschrieben vorgehen.



12. TABELLA GUASTI E RIMEDI - TROUBLE-SHOOTING - MAUVAIS FONCTIONNEMENT: CAUSES - REMEDES - TABELLE DER BETRIEBSSTÖRUNGEN UND IHRE BEHEBUNG

Autocentrante gira in un solo senso - Turntable rotates only in one direction

Le plateau à centrage tourne seulement dans un sens - Der Zentriertisch dreht sich nur in einer Richtung

Invertitore giri rotto	Sostituire invertitore
<i>Reverser broken</i>	<i>Replace reverser</i>
Inverseur de tours cassé	Le remplacer
Wendegetriebe defekt	Wendegetriebe austauschen

Autocentrante non gira - Turntable does not rotate - Plateau ne tourne pas - Der Zentriertisch dreht sich nicht

Cinghia rotta	Sostituire
Invertitore di giri rotto	Sostituire
Problemi al motore	Controllare eventuali fili staccati nella spina, nel motore o nella presa - Sostituire
<i>Belt broken</i>	<i>Replace</i>
<i>Reverser broken</i>	<i>Replace reverser</i>
<i>Problem with motor</i>	<i>Check for loose wire in the motor, plug or socket - Replace motor</i>
Courroie cassée	La remplacer
Inverseur de tours cassé	Le remplacer
Problèmes au moteur	Contrôler les fils dans la fiche, dans le moteur ou dans la prise Remplacer le moteur
Riemen gerissen	Riemen austauschen
Wendegetriebe defekt	Wendegetriebe austauschen
Probleme im Motor	Überprüfen, ob sich eventuell Drähte im Stecker, im Motor oder in der Steckdose gelöst haben - Motor austauschen

Autocentrante si blocca - Turntable locks - Plateau se bloque - Zentriertisch steht während der Reifenmontage oder -demontage still

Cinghia allentata	Regolare tensione cinghia (Cap. 11 - fig. 17)
<i>Belt loose</i>	<i>Adjust belt tension (Chap. 11 fig. 17)</i>
Courroie détendue	Régler la tension de la courroie (chap. 11- fig.17)
Riemen hat sich gelockert	Riemenspannung einstellen (Kap. 11 - Abb. 17)

Apertura / chiusura lenta delle griffe - Clamp slow to open/close - Ouverture/fermeture lente des mors - Spannklaue öffnen/schließen sich langsam

Silenziatore otturato	Pulire o sostituire il silenziatore
<i>Silencer clogged</i>	<i>Clean or replace silencer</i>
Silencieux obstrué	Le nettoyer ou le remplacer
Schalldämpfer verstopft	Schalldämpfer reinigen oder austauschen

**Autocentrante non blocca il cerchio - Turntable does not lock the wheel rim correctly -
Le plateau tournant ne bloque pas bien la jante - Zentriertisch befestigt die Felgen schlecht**

Griffe usurate Cilindro/i autocentrante difettoso/i	Sostituire griffe Sostituire guarnizioni
<i>Clamps worn Turntable cylinder(s) defective</i>	<i>Replace clamps Replace cylinder gaskets</i>
Mors usés Vérin/s plateau tournant défectueux	Les remplacer Remplacer les garnitures du/des vérin/s
Spannklaunen abgenutzt Zentriertischzylinder defekt	Spannklaunen auswechseln Zylinderdichtungen auswechseln

**L'utensile tocca il cerchio durante i lavori - The tool touches the rim during the tyre removing / mounting operations -
L'outil touche la jante au cours du démontage/montage - Das Werkzeug berührt während der Montage/Demontage die Felge**

Piastra bloccaggio non registrata o difettosa Vite bloccaggio autocentrante allentata	Registrare o sostituire piastra di bloccaggio (Cap. 11 - Fig. 18) Serrare vite
<i>Locking plate incorrectly adjusted or defective Turntable locking screw loose</i>	<i>Adjust or replace locking plate (chap. 11 fig. 18) Tighten screw</i>
Plaque de blocage non réglée ou défectueuse Vis de blocage du plateau tournant desserrée	Régler ou remplacer la plaque (Chap. 11 - fig. 18) Serrer la vis
Blockierungsplatte nicht eingestellt oder defekt Blockierungsschraube des Zentriertisches locker	Blockierungsplatte einstellen oder auswechseln (Kap. 11 - Abb. 18) Schraube anziehen

**I pedali si bloccano fuori posizione - Pedals lock out of working position -
Les pédales se bloquent hors position - Pedals werden in der falschen Position blockiert**

Molla ritorno rotta	Sostituire molla
<i>Return spring broken</i>	<i>Replace spring</i>
Ressort de retour cassé	Le remplacer
Rücklauffeder defekt	Feder auswechseln

**Operazione di stallonatura difficoltosa - Bead breaking operation difficult -
Opération de détalonnage difficile - Schwierigkeiten bei der Reifenabdrückung**

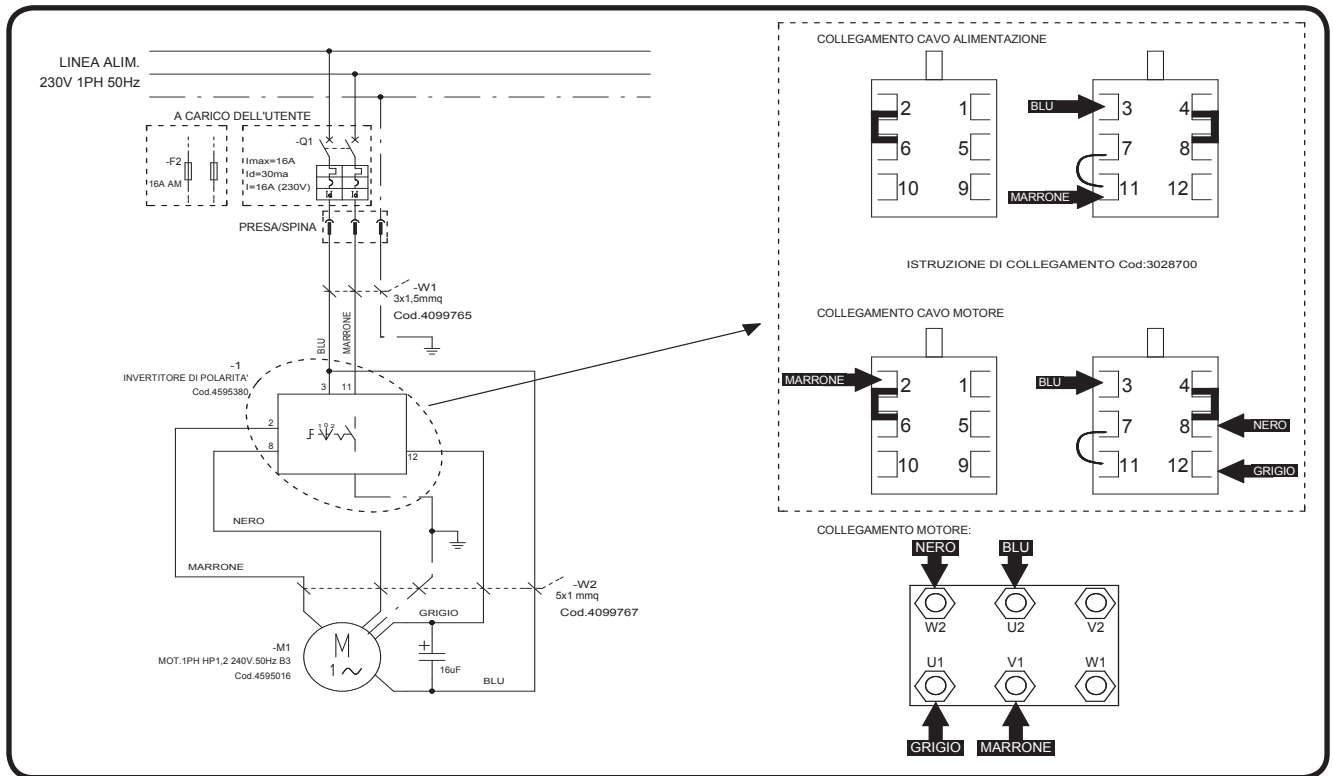
Silenziatore otturato Guarnizioni cilindro stall. rotte	Pulire silenziatore o sostituirlo (Cap. 11 - fig. 19) Sostituire guarnizioni
<i>Silencer clogged Bead breaker cylinder gaskets broken</i>	<i>Clean or replace silencer (chap. 11 fig. 19) Replace gaskets</i>
Silencieux obstrué Garnitures du vérin du détalonneur cassées	Le nettoyer ou le remplacer (Chap. 11 - fig. 19) Les remplacer
Schalldämpfer verstopft Die Zylinderdichtungen des Abdrückblattes sind abgenutzt	Schalldämpfer reinigen oder auswechseln (Kap. 11 - Abb. 19) Dichtungen auswechseln

13. DATI TECNICI - TECHNICAL DATA - DONNEES TECHNIQUES - TECHNISCHE DATEN

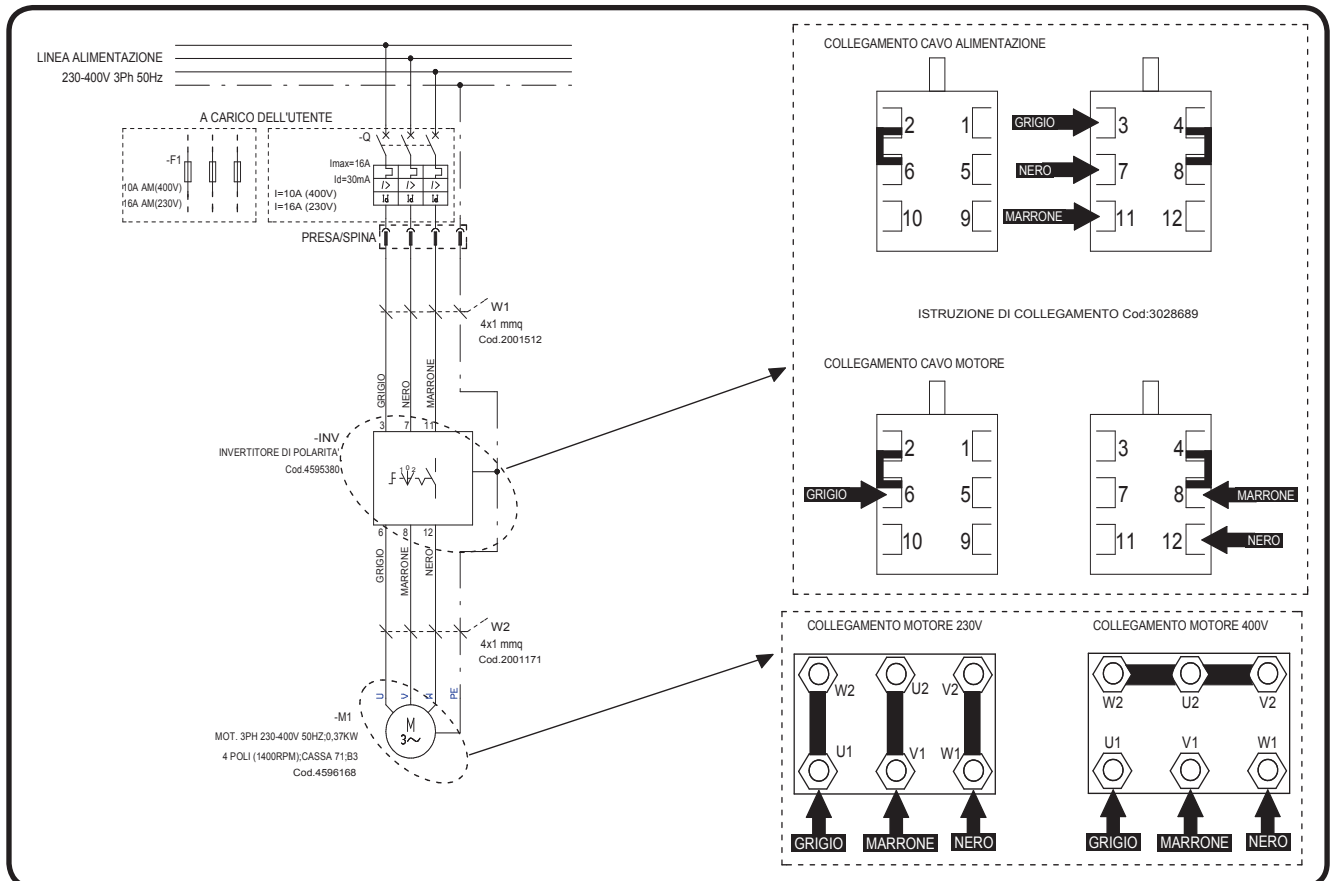
DATI TECNICI TECHNICAL DATA		DONNEES TECHNIQUES TECHNISCHE DATEN	
<i>Bloccaggio cerchio dall'interno</i> External locking rim dimensions	10"-22"	<i>Dimens. jante blocage externe</i> Abmessungen der äußeren Blockierungsfelge	10"-22"
<i>Bloccaggio cerchio dall'esterno</i> Internal locking rim dimensions	12"-24"	<i>Dimens. jante blocage interne</i> Abmessungen der inneren Blockierungsfelge	12"-24"
<i>Diametro max. ruota</i> Max. tyre diameter	1200 mm. (47")	<i>Diamètre maxi. pneu</i> Max. Reifendurchmesser	1200 mm. (47")
<i>Larghezza max. ruota</i> Max. tyre width	390 mm. (15")	<i>Largeur maxi. pneu</i> Max. Reifenbreite	390 mm. (15")
<i>Forza paletta stallonatore a 10 bar</i> Force on bead breaker blade (10 bar)	2500 Kg.	<i>Force sur la palette détalonneur (10bar)</i> Kraft auf Abdruckblatt Druck 10 bar	2500 Kg.
<i>Pressione d'esercizio</i> Working pressure	10 bar (110-147 psi)	<i>Pression de service</i> Betriebsdruck	8-10 bar (110-147 psi)
<i>Limitatore di pressione gonfiaggio</i> Inflating pressure limiting device max.	3,5 bar	<i>Limiteur de press. de gonflage maxi.</i> Max. Eingang-Druckbegrenzer	3,5 bar
<i>Valvola di sicurezza sul dispos. di gonfiaggio</i> Relief valve on inflating device	4 bar	<i>Soupape de sécurité sur le dispos. de gonflage</i> Max. Aufpump-Druckbegrenzer	4 bar
<i>Alimentazione</i> Power supply voltage	110V - 1Ph	<i>Tension d'alimentation</i> Eingangsspannung	110V - 1Ph
<i>Potenza motore</i> Motor power	0,75Kw / 1HP (1ph)	<i>Puissance moteur</i> Motorleistung	0,75Kw / 1HP (1ph)
<i>Max. momento torcente autocentrante</i> Max. rotation torque of turntable	110 Kgm	<i>Couple maxi. de rotation du plateau</i> Höchst Drehmoment des Zentriertisches	110 Kgm
<i>Peso netto</i> Net Weight	220 Kg.	<i>Poids net</i> Nettogewicht	220 Kg.
<i>Livello rumore in condizioni di lavoro</i> Noise level in working conditions	< 70 dB(A)	<i>Niveau de bruit pendant le travail</i> Lärmpegel bei Betrieb	< 70 dB(A)

14. SCHEMI ELETTRICI E PNEUMATICI - ELECTR. AND PNEUM. DIAGRAMS SCHEMAS ELECTRIQUE ET PNEUMATIQUE SCHALT- UND DRUCKLUFT PLÄNE

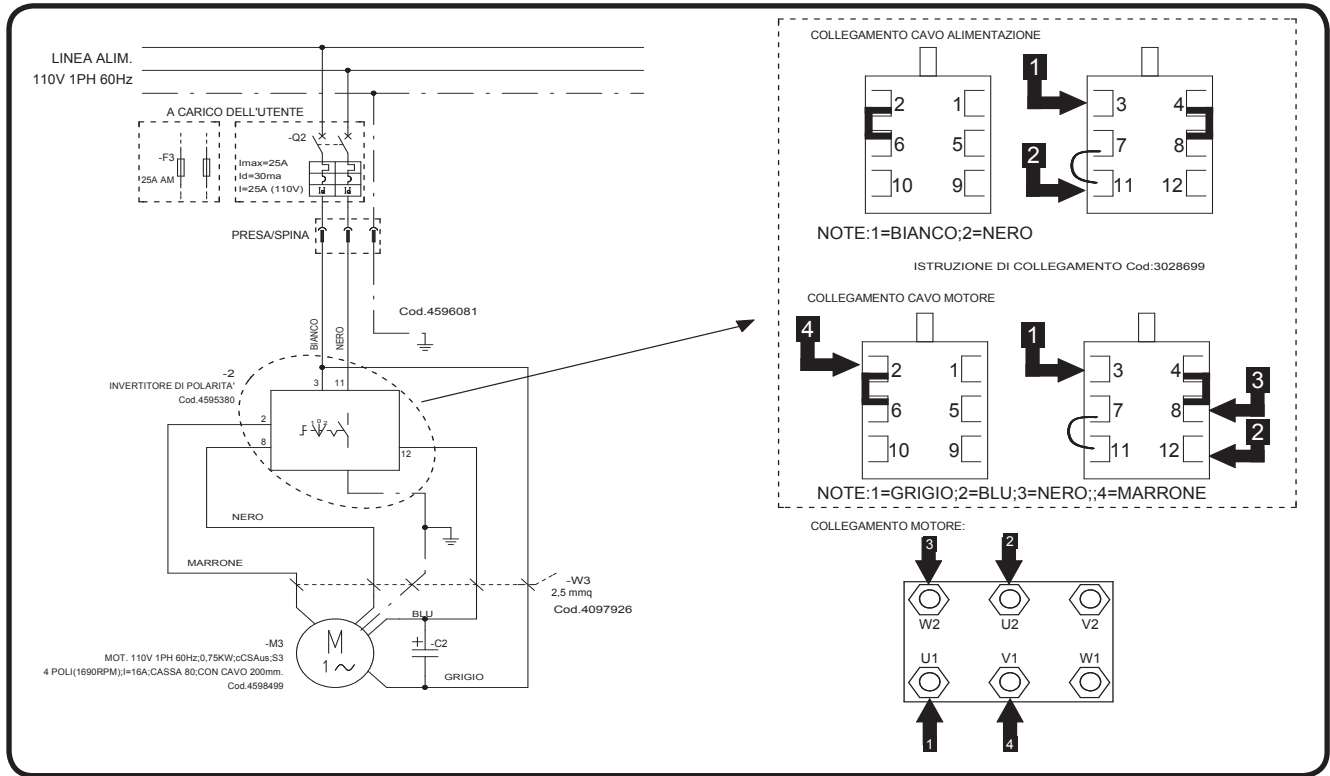
230V - 1PH



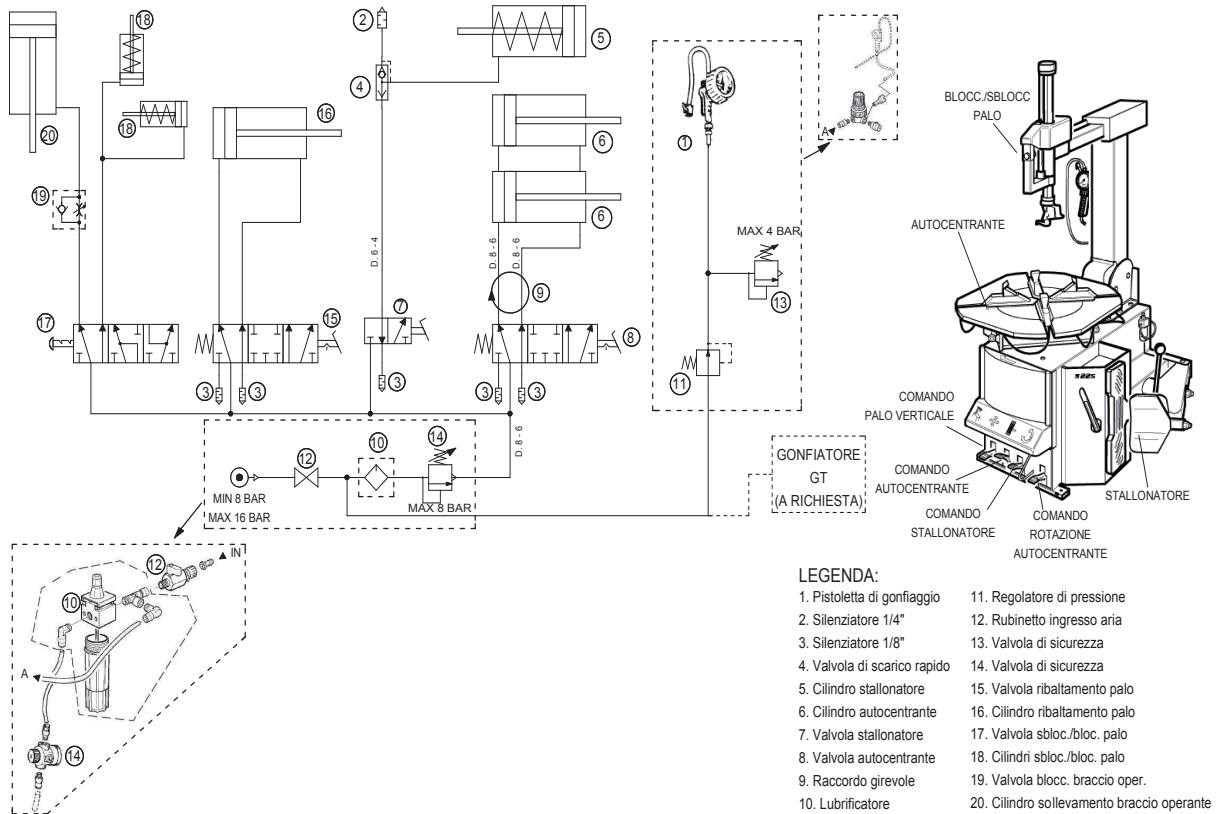
230/400V - 3PH



110V - 1PH



SCHEMA PNEUMATICO STND
SCHEMA PNEUMATIQUE STND
STND PNEUMATIC SYSTEM DIAGRAM
DRUCKLUFTPLAN STND



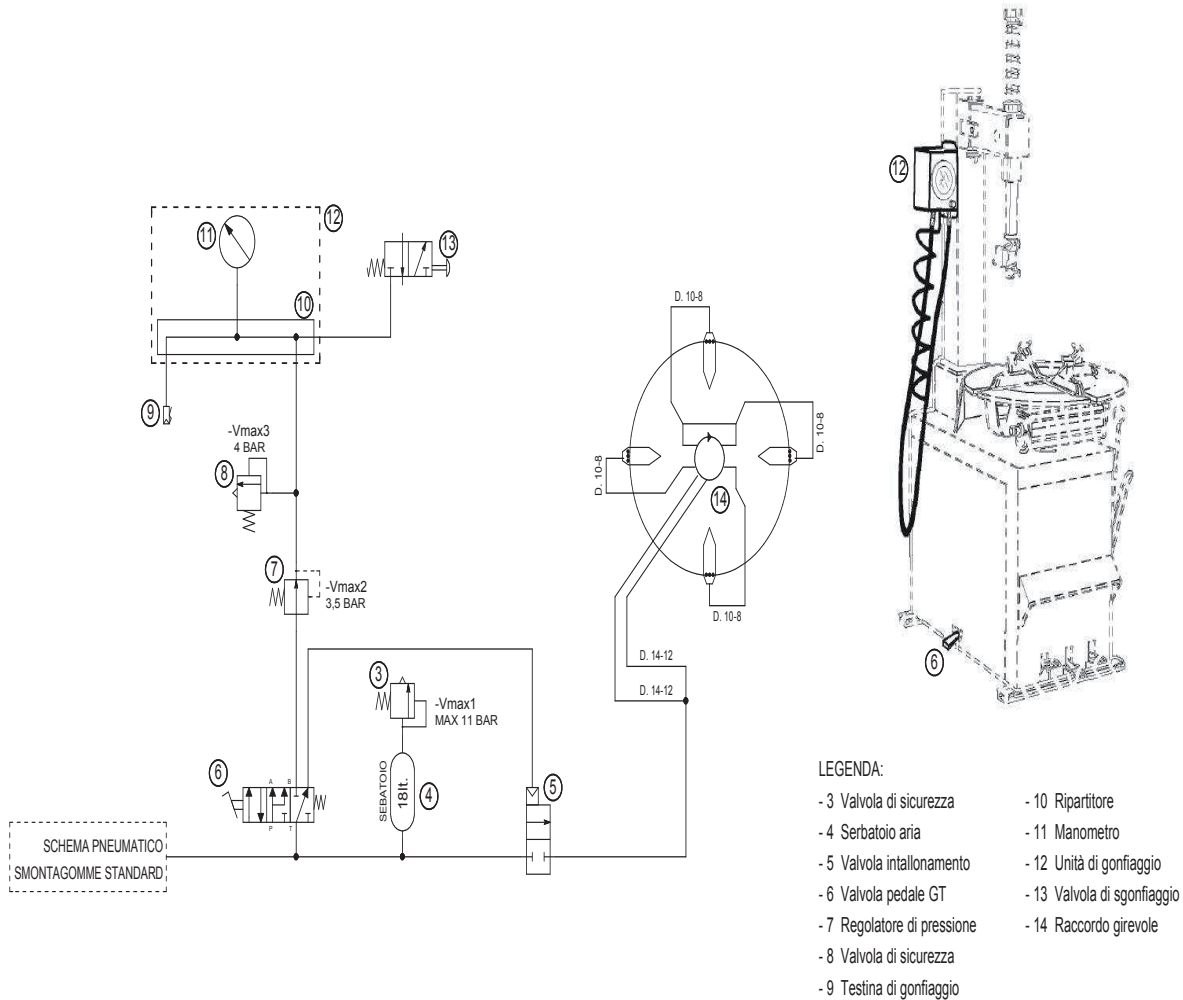
- LEGENDA:**
- | | |
|------------------------------|--|
| 1. Pistoletta di gonfiaggio | 11. Regolatore di pressione |
| 2. Silenziatore 1/4" | 12. Rubinetto ingresso aria |
| 3. Silenziatore 1/8" | 13. Valvola di sicurezza |
| 4. Valvola di scarico rapido | 14. Valvola di sicurezza |
| 5. Cilindro stallonatore | 15. Valvola ribaltamento palo |
| 6. Cilindro autocentrante | 16. Cilindro ribaltamento palo |
| 7. Valvola stallonatore | 17. Valvola sbloc./bloc. palo |
| 8. Valvola autocentrante | 18. Cilindri sbloc./bloc. palo |
| 9. Raccordo girevole | 19. Valvola blocc. braccio oper. |
| 10. Lubrificatore | 20. Cilindro sollevamento braccio operante |

- | |
|--------------------------|
| 1. Inflating gauge |
| 2. 1/4" Silencer |
| 3. 1/8" Silencer |
| 4. Quick relief valve |
| 5. Bead breaker cylinder |
| 6. Turntable cylinder |
| 7. Bead breaking valve |
| 8. Turntable valve |
| 9. Rotating union |
| 10. Lubricator |
| 11. Pressure regulator |
| 12. Air intake cock |
| 13. Safety valve |
| 14. Pressure regulator |

- | |
|----------------------------|
| 1. Pistolet de gonflage |
| 2. Silencieux 1/4" |
| 3. Silencieux 1/8" |
| 4. Vanne décharge rapide |
| 5. Verin décolleur |
| 6. Verin autocentreur |
| 7. Soupape décolleur |
| 8. Soupape autocentreur |
| 9. Raccord pivotant |
| 10. Huileur |
| 11. Régulateur de pression |
| 12. Robinet manuel |
| 13. Soupape de sécurité |
| 14. Régulateur de pression |

- | |
|--------------------------|
| 1. Aufpumpipistole |
| 2. Schalldämpfer 1/4" |
| 3. Schalldämpfer 1/8" |
| 4. Schnellablaßventil |
| 5. Wulstabdrückzylinder |
| 6. Zentriertischzylinder |
| 7. Wulstabdrückerventil |
| 8. Zentriertischventil |
| 9. Drehanschluß |
| 10. Schmierer |
| 11. Druckregler |
| 12. Lufteinlaß |
| 13. Sicherheitsventil |
| 14. Druckregler |

SCHEMA PNEUMATICO GT
SCHEMA PNEUMATIQUE GT
GT PNEUMATIC SYSTEM DIAGRAM
DRUCKLUFTPLAN GT



- LEGENDA:
- 3 Valvola di sicurezza
 - 4 Serbatoio aria
 - 5 Valvola intallamento
 - 6 Valvola pedale GT
 - 7 Regolatore di pressione
 - 8 Valvola di sicurezza
 - 9 Testina di gonfiaggio
 - 10 Ripartitore
 - 11 Manometro
 - 12 Unità di gonfiaggio
 - 13 Valvola di sgonfiaggio
 - 14 Raccordo girevole

- 3. Valvola di sicurezza
- 4. Serbatoio aria
- 5. Valvola di intallamento
- 6. Valvola pedale GT
- 7. Regolatore di pressione
- 8. Valvola di sicurezza
- 9. Testina di gonfiaggio
- 10. Ripartitore
- 11. Manometro
- 12. Unità di gonfiaggio
- 13. Valvola di sgonfiaggio
- 14. Raccordo girevole

- 3. Safety valve
- 4. Tank
- 5. Setting solenoid valve
- 6. GT pedal valve
- 7. Pressure regulator
- 8. Safety valve
- 9. Inflating head
- 10. Divider
- 11. Pressure gauge
- 12. Inflating unit
- 13. Deflating valve
- 14. Rotating union





CEMB

S.p.A.
