

## English

- 1- Install the rivet angles (A) on the uprights (B).
- 2- Repeat the operation on the other side.  
You can install up to 5 rivet angles (A) on these uprights (B).
- 3- Install the beams (C) on the upright assembly (previous steps). The angle side on the beam (C) must be directed to the top of the racking system.
- 4- Repeat the operation on the other side. You can put up to 5 tiers on this racking system.
- 5- Install the bolted center angles (D) with bolts and nuts  $\varnothing 1/4 \times 1/2$ " kit. The bended side must be directed to the bottom of the racking system.
- 6- Use the 6 upright ties (E) for adding other sections and the wall brackets (F) to fix the racking system to the wall.

## Français

- 1- Installer les supports d'échelle (A) sur les montants (B).
- 2- Répéter l'opération pour l'autre côté. Vous pouvez installer jusqu'à 5 supports d'échelle (A) sur ces montants (B).
- 3- Installer les poutres (C) sur les montants assemblés (étape précédente). La partie à angle de la poutre (C) doit être installée vers le haut de l'étagère.
- 4- Répéter l'opération pour l'autre côté. Vous pouvez installer jusqu'à 5 étages sur cette étagère.
- 5- Installer les supports central (D) entre les 2 poutres (C). Assurez-vous que la partie pliée des supports central (D) sont installés vers le bas. Utiliser l'ensemble de boulons et écrous  $\varnothing 1/4 \times 1/2$ ".
- 6- Vous pouvez utiliser les 6 plaques d'attache (E) pour ajouter plusieurs sections et les attaches murales (F) pour fixer le rack au mur.

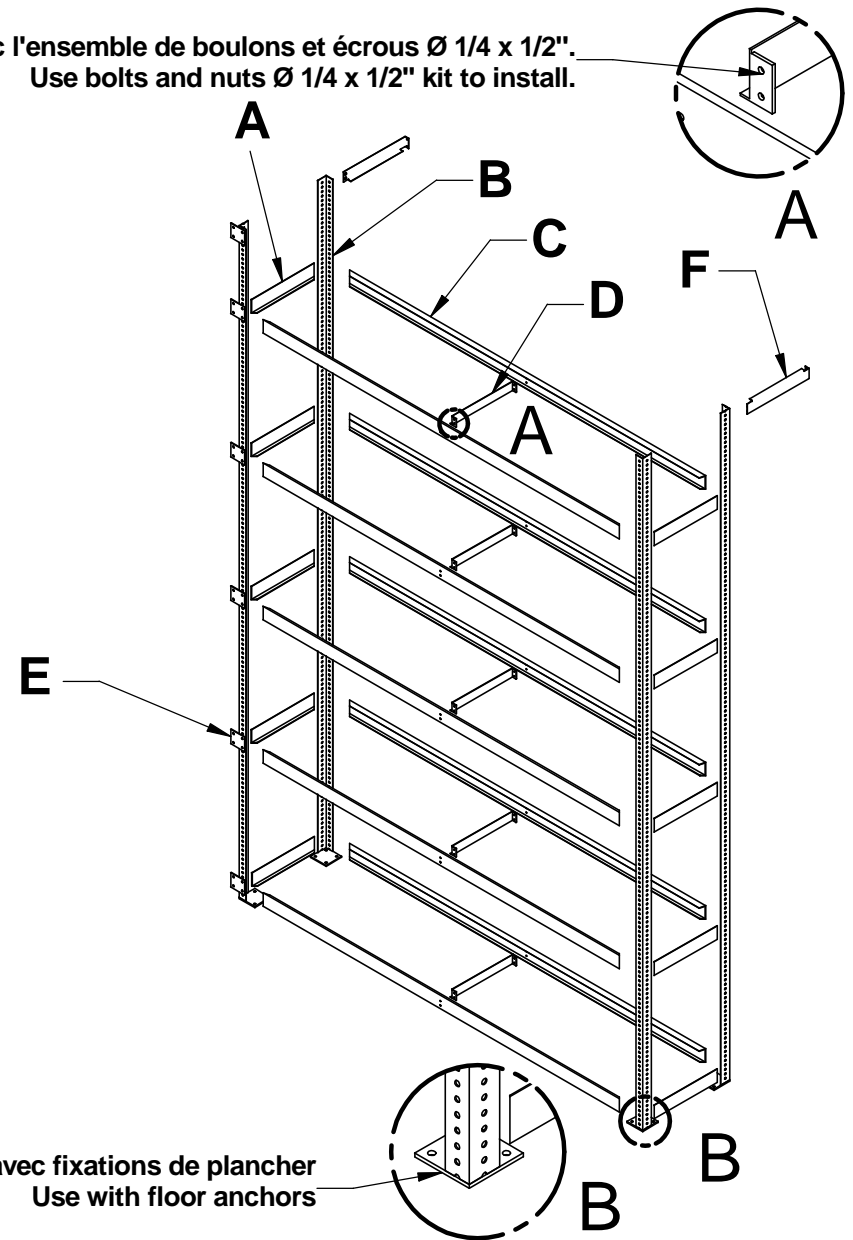
Fixer avec l'ensemble de boulons et écrous  $\varnothing 1/4 \times 1/2$ ".  
Use bolts and nuts  $\varnothing 1/4 \times 1/2$ " kit to install.

### Contents:

- 4x uprights (B)
- 10x beams (C)
- 10x rivet angles (A)
- 6x upright ties (add-on) (E)
- 5x bolted center angles (D)
- 2x wall brackets (F)
- 20x  $\varnothing 1/4 \times 1/2$ " bolts
- 20x  $\varnothing 1/4$  nylon nuts

### Contenu:

- 4x montants (B)
- 10x poutres (C)
- 10x supports d'échelle (A)
- 6x plaques d'attache (E)
- 5x supports central (D)
- 2x attaches murales (F)
- 20x boulons  $\varnothing 1/4 \times 1/2$ "
- 20x écrous de nylon  $\varnothing 1/4$



Use a rubber hammer for assembly / utiliser un marteau de caoutchouc pour l'assemblage  
Adjustable height between beams (C) / hauteur ajustable entre les poutres (C)

**MARTINS**  
INDUSTRIES

1-866-409-RACK

WWW.MARTINSINDUSTRIES.COM

**PART #: MTS-925**